



odeco
DecoWall

WPC EXTERIOR



PORQUE ELEGIR PANÉL WPC?



MEDIDA PANEL



Largo: 2900 mm
(pack 5 und.)

TECNOLOGÍA INSPIRADA EN LA NATURALEZA

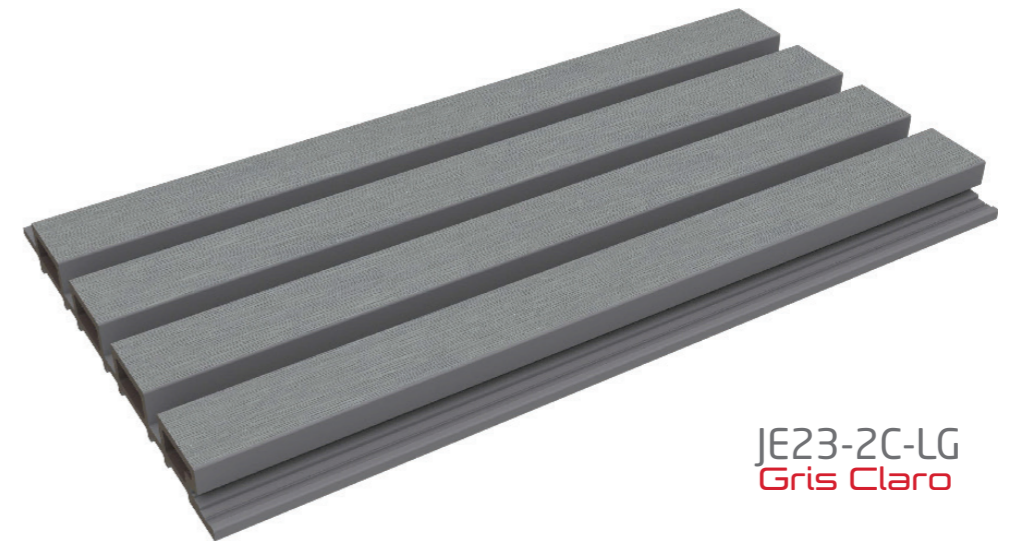
material de construcción innovador y popular hecho de una mezcla de fibras de madera y termoplásticos, que ofrece la estética de la madera natural con mayor durabilidad y menor mantenimiento



JE23-2C-MW
Maple Claro



JE23-2C-TA
Teka



JE23-2C-LG
Gris Claro



RASTREL

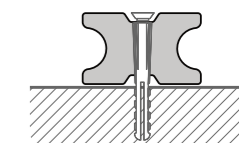
Largo: 290 cm



JE100



Medida:
40x24mm



PERFIL TERMINAL

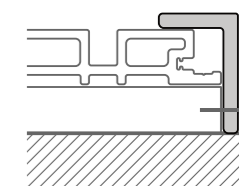
Largo: 290 cm

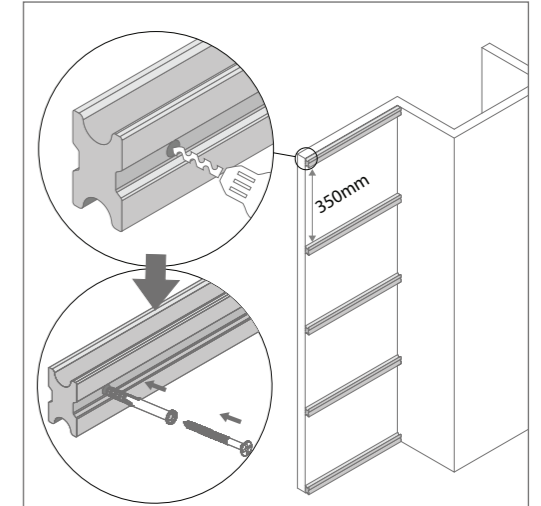


JE101-MW
Maple Claro
JE101-TA
Teka
JE101-LG
Gris Claro

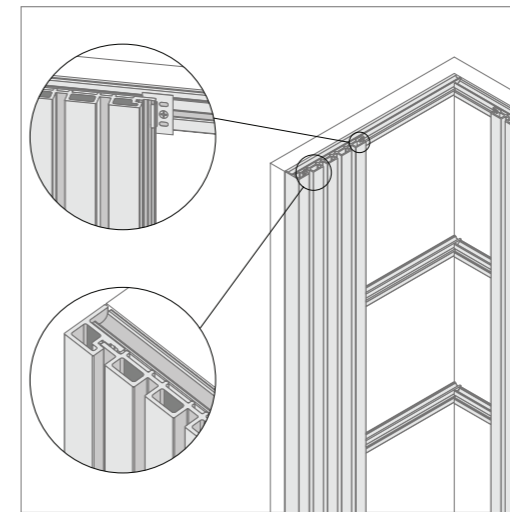


Medida:
60x40mm

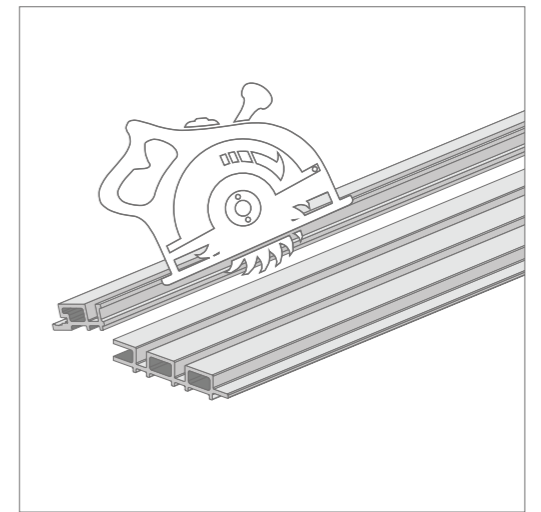




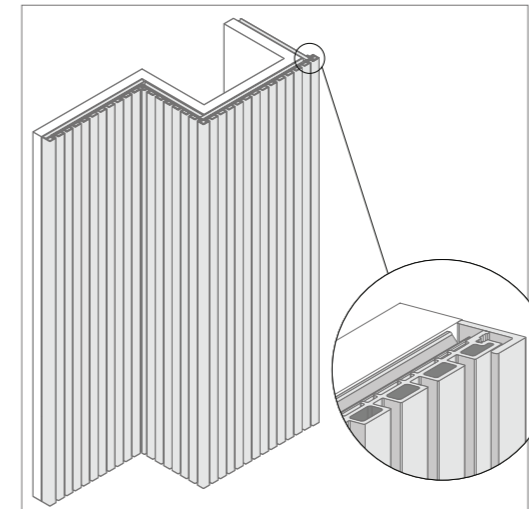
1. Instale los soportes de montaje horizontalmente, utilizando pernos de expansión, con un espacio de 35 cm entre cada soporte.



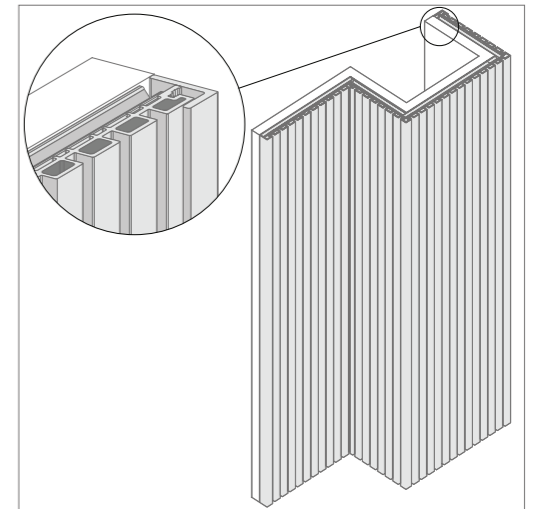
2. Instale los paneles de revestimiento secuencialmente desde ambos lados, asegurándolos con clips metálicos.



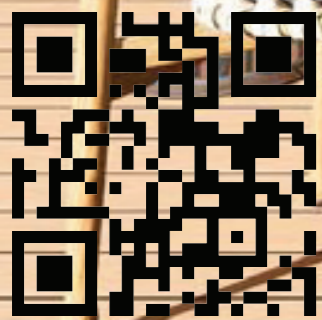
3. Corte los paneles de revestimiento según sea necesario para que se ajusten a la longitud restante.



4. Instale el perfil de esquina en el lado opuesto para cerrar la estructura.



5. Finalice la instalación de todos los paneles y coloque las tapas de los extremos.



DESCUBRE EXTERIOR



oDEM
DecoWall

www.odem.es
comercial@odem.es

