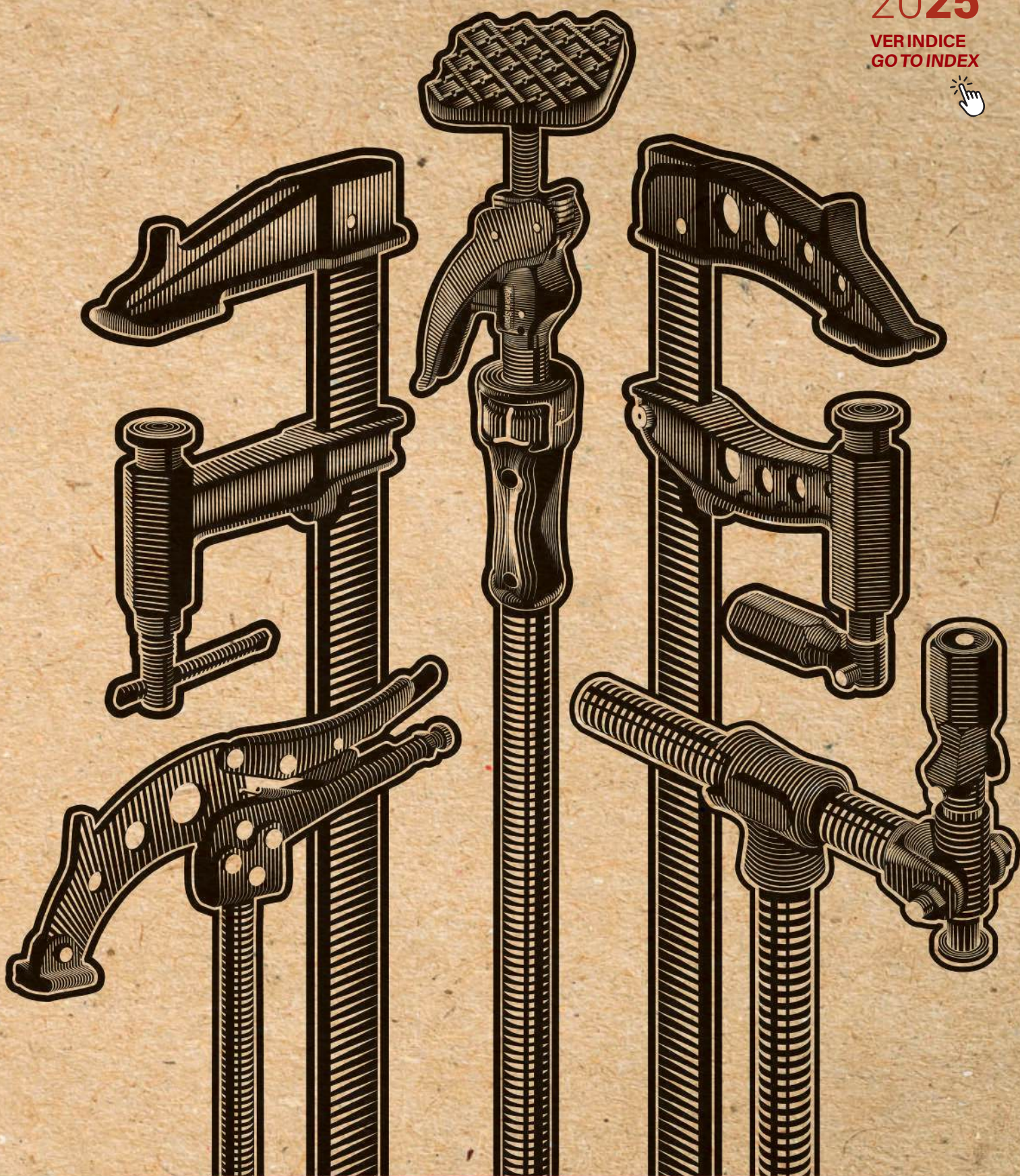


2025

VER INDICE  
GO TO INDEX

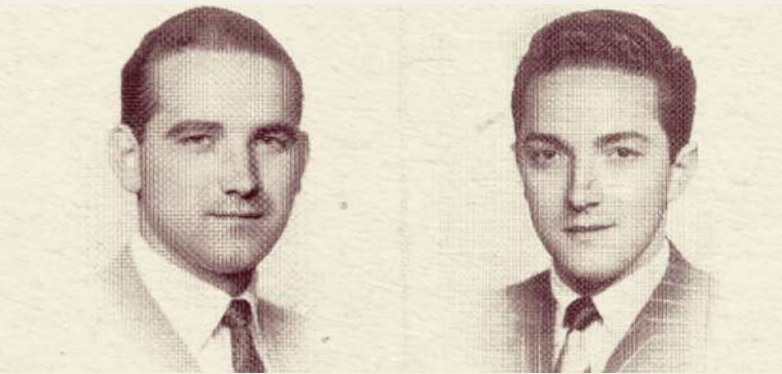


EST. 1957

***PITHER***®

# INDUSTRIAS PIQUERAS

## PIQUERAS INDUSTRIES



1957, Logroño, La Rioja

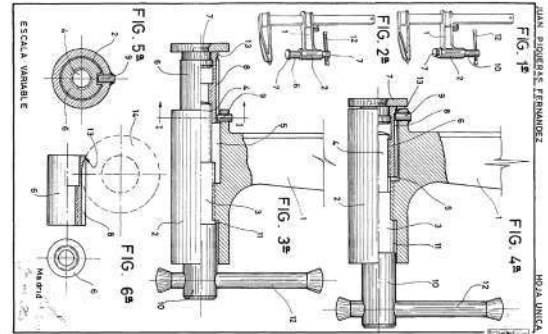
Hace más de 60 años los hermanos Ricardo y Juan Piqueras fundan Industrias Piqueras.

El sistema de émbolo patentado por los hermanos Piqueras (Piqueras HERmanos) es el verdadero origen de la fabricación en serie de las herramientas PIHER.

*More than 60 years ago, the brothers Ricardo and Juan Piqueras founded Industrias Piqueras.*

*The piston system patented by the Piqueras brothers (Piqueras HERmanos) is the true origin of the mass production of PIHER tools.*

Sede original de PIHER . Logroño . 1968  
Original PIHER factory . Logroño . 1968



En los años 90 los hijos de los fundadores continuaron con los valores de fabricación tradicional de Industrias Piqueras. Al mismo tiempo internacionalizaron la empresa exportando a todo el mundo y completando el catálogo con la comercialización de más herramientas de sujeción.

*In the 90's the sons of the founders continued with the traditional manufacturing values of Industrias Piqueras. At the same time they internationalized the company exporting all over the world and completing the catalog with the commercialization of more clamping tools.*



Sede de la fábrica y oficinas de Industrias Piqueras S.A., Logroño, 2023  
Office and factory headquarters of Industrias Piqueras S.A., Logroño, 2023

Actualmente la fábrica PIHER sigue ligada a la tierra que la vio nacer, La Rioja, y a los valores familiares con los que fue fundada.

Desde entonces PIHER ha mantenido el cuidado de la fabricación tradicional de herramientas junto con el desarrollo de nuevas patentes e innovación que la caracteriza desde sus inicios.

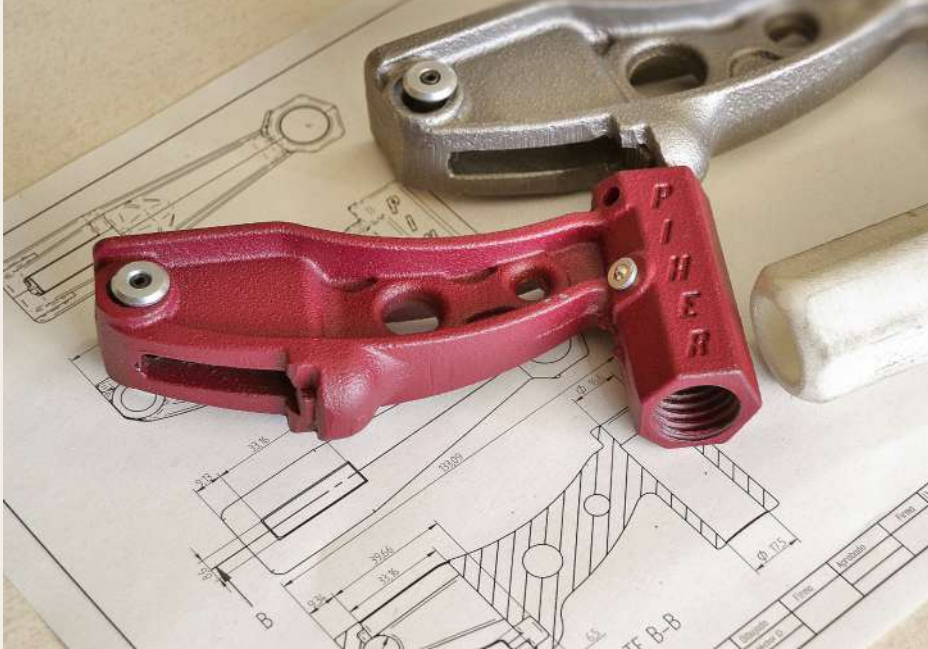
*Today the PIHER factory is still linked to the land where it was born, La Rioja, and to the family values with which it was founded.*

*Since then PIHER has maintained the care for traditional tool manufacturing along with the development of new patents and innovation that has characterized it since its beginnings.*



2025, Logroño, La Rioja

**HECHO EN ESPAÑA**  
**MADE IN SPAIN**



Nuestras herramientas son popularmente conocidas por su solidez, eficacia y versatilidad. PIHER se ha convertido en la elección inmediata del sector profesional cuando se demanda durabilidad y fiabilidad.

Gracias a nuestro departamento de I+D+I desarrollamos continuamente nuevos diseños de herramientas y mejoras a nuestras herramientas clásicas que implementamos de inmediato en nuestra fábrica.

*Our products are well known for their sturdiness, efficiency and versatility. PIHER has become the first choice in the professional sector when both reliability and durability are essential.*

*Thanks to our R+D+I department, we continually develop new tool designs and improvements to our classic tools which we immediately implement in our factory.*

**PREMIOS Y CERTIFICADOS**  
*AWARDS & CERTIFICATES*

LYON d'OR Award  
Eurobois · France · 2011  
Puntal · Premio a la innovación  
Multiprop · Outstanding New Product

TOP Product of the year  
Professional Builder Magazine  
Reino Unido · 2015  
Multiprop · Outstanding New Product

**ISO 9001**  
**COMPROMISO**  
**CON LA CALIDAD**  
*QUALITY COMMITMENT*

**ISO 14001**  
**COMPROMISO CON**  
**EL MEDIO AMBIENTE**  
*ENVIRONMENTAL COMMITMENT*

El 78% de las herramientas que vendemos son diseñadas y ensambladas en nuestra propia fábrica de Logroño.

La red de proveedores y materiales que necesitamos para fabricar esas herramientas no se extiende más allá de 800km de distancia de nuestra sede.

*78% of the tools we sell are designed and assembled in our own factory in Logroño.*

*The network of suppliers and materials that we need to manufacture these tools does not go beyond 800km from our headquarters.*

# A TODO EL MUNDO TO THE WHOLE GLOBE



En 1995 comenzamos a asistir a ferias internacionales y nos abrimos al mercado exterior. Desde entonces las exportaciones han crecido considerablemente.

Nuestro mercado principal es el continente europeo y hemos desarrollado un tejido comercial y logístico que permite a nuestras herramientas estar presentes alrededor de todo el mundo.

*Our entry into foreign markets began in 1995 going to our first international fairs.*

*The European continent is our main market, but we have developed a business & logistical network which enables our tools to be available all over the world.*

## ¿DÓNDE ENCONTRAR HERRAMIENTAS PIHER?

*WHERE TO FIND PIHER CLAMPS?*

Contacta con nuestro departamento de exportación para saber el almacén o tienda más cercano en tu país para adquirir herramientas PIHER.

**[piher@piher.com](mailto:piher@piher.com)**

Contact our export department to find out the nearest warehouse or store in your country to purchase PIHER clamps.

Desde los años 90 nuestro catálogo incluye herramientas fabricadas en otras partes del mundo bajo el filtro de calidad PIHER. Estas herramientas suponen el 22% de nuestras ventas.

*Since 1990 we have included in our catalogue clamping tools manufactured abroad with the same quality guarantee. These tools represent 22% of our sales.*

# SOSTENIBILIDAD SUSTAINABILITY



## ISO 14001 COMPROMISO CON EL MEDIO AMBIENTE ENVIRONMENTAL COMMITMENT



### Durabilidad · Durability

Usamos aceros y plásticos de alta calidad. Diseñamos con un alto factor de seguridad para garantizar un alto rendimiento y durabilidad en condiciones extremas.

*We use high quality steels and plastics. We design with a high safety factor to guarantee high performance and durability in extreme conditions.*



### Tratamiento · Treatment

En nuestros diseños evaluamos cuidadosamente los materiales y procesos para elegir los que minimicen el impacto ambiental sin sacrificar la calidad.

*In our designs we carefully evaluate materials and processes to choose those that minimize environmental impact without sacrificing quality.*



### Reparabilidad · Repairability

Disponemos de una amplia variedad de repuestos para la mayoría de nuestras herramientas y trabajamos constantemente en ampliarla. Este es un objetivo clave para nuestros nuevos diseños.

*We have a wide range of spare parts for most of our tools and we are constantly working to expand it. This is a key objective for our new designs.*



### Embalaje · Packaging

Hemos avanzado en la eliminación del plástico en nuestros embalajes. Usamos cartón virgen y un número limitado de tintas, como parte de nuestro compromiso con la mejora continua.

*We have made progress in eliminating plastic in our packaging. Pher uses virgin cardboard and a limited number of inks as part of our commitment to continuous improvement.*



### Trazabilidad · Traceability

La mayoría de nuestras piezas tienen un sistema de trazabilidad para su seguimiento constante, lo que permite identificar y solucionar fallos rápidamente, asegurando alta calidad y fiabilidad.

*Most of our parts have a traceability system for constant tracking, which allows us to identify and solve faults quickly, ensuring high quality and reliability.*



### Km 0

Priorizamos la colaboración con proveedores cercanos, lo que apoya la economía regional y reduce la huella de carbono del transporte.

*We prioritize collaboration with nearby suppliers, which supports the regional economy and reduces the carbon footprint of transportation.*

# MÁS ALLÁ DE UN CERTIFICADO, LA SOSTENIBILIDAD ES UN CAMBIO CONTINUO EN CÓMO, DÓNDE Y CON QUIÉN TRABAJAS

BEYOND A CERTIFICATE  
SUSTAINABILITY IS A CONTINUOUS CHANGE  
IN HOW, WHERE AND WITH WHOM YOU WORK



Gracias a nuestras placas solares, generamos más del 70% de nuestra energía, reduciendo nuestra huella de carbono. Este año, buscamos duplicar nuestra capacidad solar para aumentar la autosuficiencia y avanzar hacia un futuro más sostenible.

*Thanks to our solar panels, we generate more than 70% of our energy, reducing our carbon footprint. This year, we aim to double our solar capacity to increase self-sufficiency and move towards a more sustainable future.*



Formamos parte de la Economía del Bien Común. "Estamos implementando su balance para contribuir a un modelo económico más ético y sostenible"

*We are partners of the Economy for the Common Good as a pioneer company and we are moving forward in the implementation of its balance sheet, with the aim of contributing to a more ethical and sustainable economic model.*



Somos socios de Som Energia y usamos energía 100% renovable certificada, comprometidos con un modelo energético más sostenible, ético y respetuoso con el medio ambiente.

*Piher is partners of Som Energia and use 100% certified renewable energy, committed to a more sustainable, ethical and environmentally friendly energy model.*



Somos socios y colaboramos con Fiare, un proyecto de banca ética sin ánimo de lucro, comprometidos con un modelo financiero más responsable y justo.

*We are partners and collaborate with Fiare, a non-profit ethical banking project, committed to a more responsible and fair financial model.*



Colaboramos con asociaciones que ayudan a personas con discapacidad, apoyando su integración social y fomentando su autonomía. Estamos comprometidos con iniciativas que promuevan un entorno inclusivo y accesible para todos.

*We collaborate with associations that help people with disabilities, supporting their social integration and promoting their autonomy. We are committed to initiatives that promote an inclusive and accessible environment for all.*



Financiamos y utilizamos a diario programas de software libre, apoyando el desarrollo de soluciones tecnológicas abiertas y accesibles para todos

*We finance and use open source software on a daily basis, supporting the development of technological solutions that are open and accessible to all.*

# PATROCINIO Y COLABORACIÓN

## SPONSORSHIP & COLLABORATIONS



Piher es patrocinador oficial desde 2022 de la competición de formación profesional SpainSkills en las modalidades de Carpintería y Ebanistería. Aportamos nuestras herramientas para cada uno de los jóvenes participantes.

*Since 2022 Piher has been an official sponsor of the Spain Skills 2022 vocational training college competition in the Carpentry and Joinery categories.*

*We have provided our clamping tools for each of the young participants.*

En la competición mundial WorldSkills 2025, Piher ha patrocinado a los representantes españoles en las disciplinas de carpintería y ebanistería.

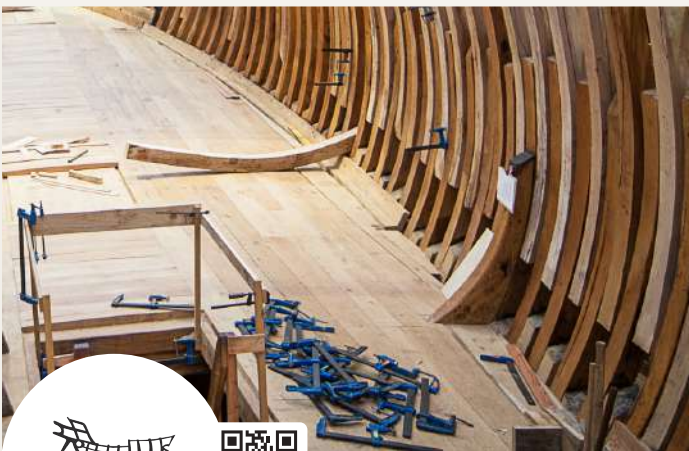
También colaboramos con Profemadera, la asociación española de Profesores/as de enseñanzas de Madera y Mueble.

*In the WorldSkills 2025 global competition, Piher has sponsored the Spanish representatives in the disciplines of carpentry and cabinetmaking.*

*We also collaborate with Profemadera, the Spanish Association of Woodworking and Cabinet Making teachers.*

APORTAMOS NUESTRAS HERRAMIENTAS PARA APOYAR  
**LA TRADICIÓN Y EL FUTURO DEL OFICIO**

WE SUPPORT THE  
 TRADITION AND THE FUTURE OF THE TRADE  
 WITH OUR TOOLS



Albaola trabaja en la reconstrucción histórica del San Juan, un ballenero vasco del s.XVI. en Pasajes San Pedro, Guipúzcoa. Este proyecto está reconocido por la UNESCO.

También desarrolla una escuela de carpintería de ribera para recuperar las técnicas tradicionales. Piher colabora con Albaola desde 2017 aportandoles todo nuestro catalogo de herramientas.

*We cooperate with Albaola to supply every clamping tool they need. They are building a historical replica of the San Juan, a whaling ship built in the 16th century in the same port where they are located now. This project has Unesco recognition. Piher collaborates with Albaola since 2017.*

El Drakkar de Vendée tiene como objetivo construir una réplica de un drakkar vikingo del siglo IX en la región de Les Sables d'Olonne, en la Vendée, Francia.

Para llevar a cabo este ambicioso proyecto, cuenta con el apoyo de las herramientas PIHER.

*Drakkar de Vendée is an partnership that aims to build a replica of a 9th century Viking longship in the Les Sables d'Olonne region of the Vendée, France.*

*To carry out this ambitious project, the association has the support of various partners, including PIHER.*

p.11



PUNTALES  
MULTIPROPS



p.20



MULTICLAMP



p.26



FAMILIA ROJA  
RED LINE



p.33



p.34



CLÁSICOS AZULES  
CLASSIC BLUE



p.39



p.42



APRIETOS G  
G CLAMPS



p.42




APRIETOS DE FORJA  
FORGED CLAMPS

p.44






PRL400

p.47




PARALELO GRANDE  
LARGE PARALLEL  
CLAMP

p.50

FAMILIA QUICK  
QUICK LINE

p.57




DE PALANCA  
RATCHET CLAMPS

p.58




PARA GUÍAS Y  
ORIFICIOS  
HOLE AND GUIDE  
CLAMPS

p.58




DE MESA  
TABLE CLAMPS

p.59




PINZAS DE MUELLE  
SPRING CLAMPS

p.60




PINZAS MANUAL  
MANUAL PRESSURE  
CLAMPS

p.62





PRENSA DE FELJE  
DE ACERO  
STEEL BAND CLAMP

p.64






PRENSA DE BANDA  
STRAP CLAMP

p.65

APLACACANTOS  
EDGE-GRIP CLAMP

p.61

MOD. 3T

p.66





PRENSAS DE ÁNGULO  
ANGLE CLAMPS

p.67




TORNILLOS DE BANCO  
BENCH VICES

p.69

PARA MESA DE  
ORIFICIOS  
FOR HOLE TABLES

p.76




TCH · APRIETO  
HORIZONTAL  
TCH · HORIZONTAL  
TOGGLE CLAMP

p.80




TS · PERNO  
UNIVERSAL PARA  
MESA DE SOLDADURA  
TS · UNIVERSAL  
BOLT & STOPS FOR  
WELDING TABLES

p.82




TCS · APRIETO DE  
MESA  
TCS · TABLE CLAMP

p.83




TF · POSICIONADORES  
TF · STOPS

p.85




GRAPAS  
TOGGLE CLAMPS

p.88




TENAZAS AJUSTABLES  
LOCKING PLIERS

p.91






MAGNÉTICAS PARA  
SOLDADURA  
MAGNETIC TOOLS  
FOR WELDING

p.92




VENTOSAS  
SUCTION CUPS

p.96

ELEVADORES Y  
TRANSPORTADORES  
LIFTERS &  
TRANSPORTERS

p.97








CABALLETES  
SAW HORSES


p.98






EXPOSITORES  
DISPLAYS

	Producción PIHER <i>PIHER Production</i>
	Carpintería y trabajos de madera <i>Woodworking &amp; Carpentry</i>
	Trabajos ligeros <i>Light work</i>
	Metal y Soldadura <i>Metalworking &amp; Welding</i>
	Construcción <i>Building</i>
	Automovil y Mecánica <i>Motor &amp; Mechanics</i>

	Fuerza Máxima <i>Maximum Pressure</i>
	Grosor de la Llanta <i>Bar Thickness</i>
	Abertura máxima <i>Maximum opening</i>
	Profundidad máxima <i>Maximum depth</i>
	Profundidad a eje de tornillería <i>Clamping depth</i>
	Diámetro <i>Diameter</i>
	Unidades por caja <i>Units per box</i>
	Envase Blister <i>Blister packaging</i>
	Longitud mínima del puntal <i>Minimum Multiprop length</i>
	Longitud máxima del puntal <i>Maximum Multiprop length</i>
	Capacidad de succión en posición horizontal <i>Maximum Suction capacity (Horizontally)</i>
	Capacidad de succión en posición vertical <i>Maximum Suction capacity (Vertically)</i>
	Capacidad de sujeción magnética <i>Maximum magnetic holding capacity</i>
	Ancho x Alto de viga <i>Width and height of bar clamp</i>
	Longitud de una pinza <i>Spring clamp length</i>
	Amperios de Intensidad eléctrica <i>Electric current in amps</i>
Tn	Tonelada fuerza Ton-force

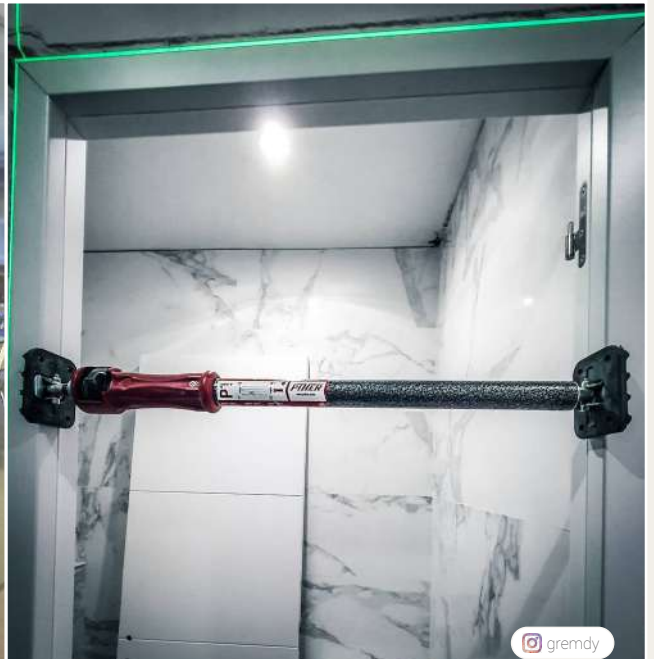
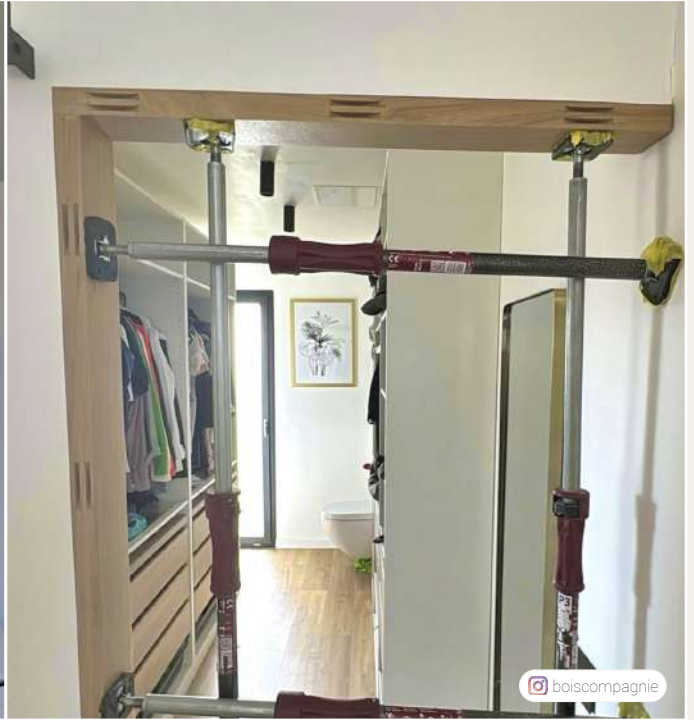
 Herramienta para personalizar por el usuario · *Tool to customise by the user*

 Nueva herrameinta o propiedad  
*New tool or property*

 Plástico sin Aceite, No deja mancha  
*Oil free reinforced plastic, no marks left*

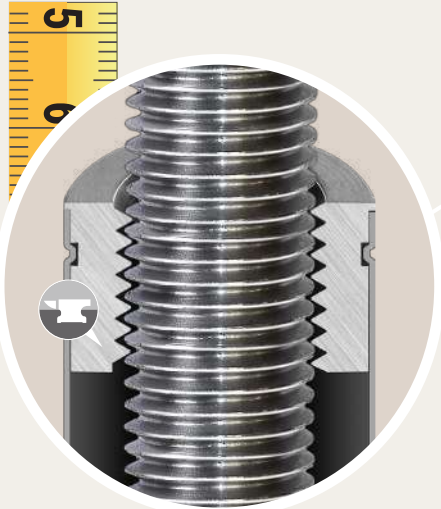
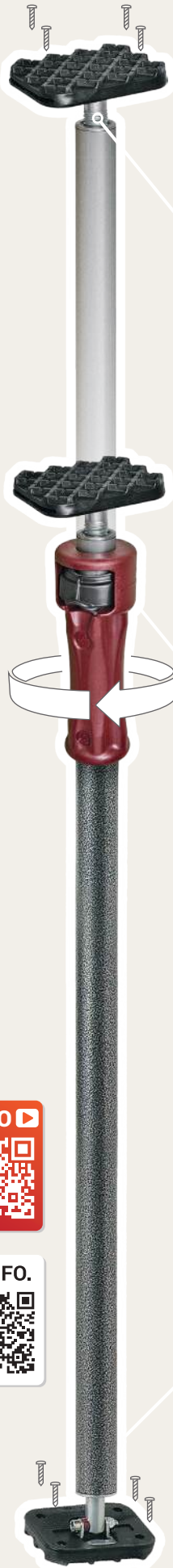
 Novedad en stock a lo largo de 2025  
*New in stock through 2025*

# PUNTALES LIGHT PROPS





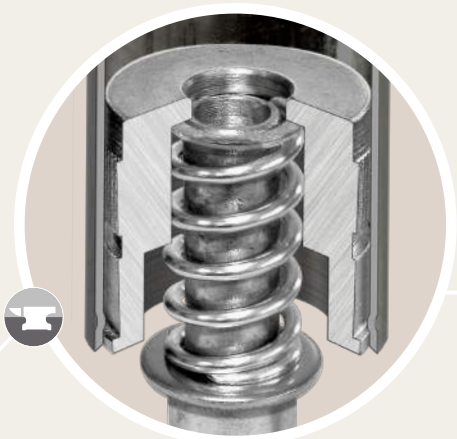
## PUNTALES LIGHT PROPS



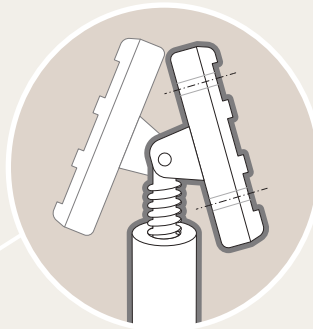
Expansión extra regulable al milímetro,  
con casquillo roscado fabricado en acero.  
*Accurate screw adjusted extra expansion  
with threaded bushing made of steel.*



Sistema multidisco consigue  
expansión rápida y freno inmediato.  
*Multi-disc system for quick  
expansion and instant braking*

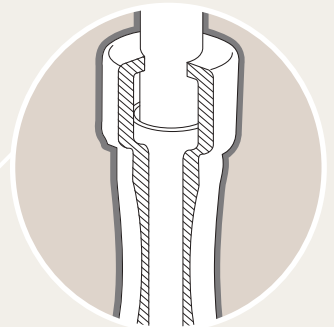
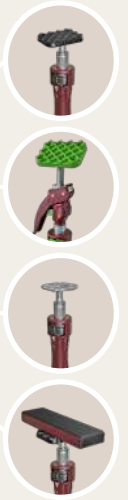


Sistema de muelle para fijación rápida,  
con casquillo fabricado en acero.  
*Spring mechanism for quick locking,  
with threaded bushing made of steel.*



Zapatas antideslizantes  
adaptables a ángulos distintos  
y con orificios para amarrar a  
superficies.

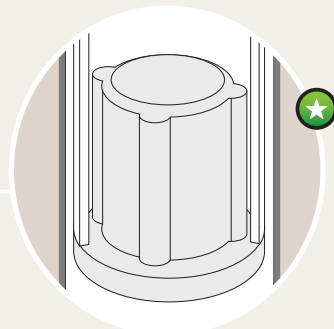
*Tilting non-slip pads adjustable  
to any angle with holes to  
assemble to any surface.*



Mango de nylon reforzado  
con fibra de vidrio  
*Nylon fiberglass reinforced handle.*



Tubos de acero de 1mm  
*1mm thick steel tubes.*



Nuevo amortiguador que mejora el guiado  
entre tubos, evita ruidos por vibración y  
suaviza el golpe de caída del tubo interior.  
*New shock absorber that improves guidance  
between tubes, prevents vibration noise and  
softens the shock of the inner tube falling.*



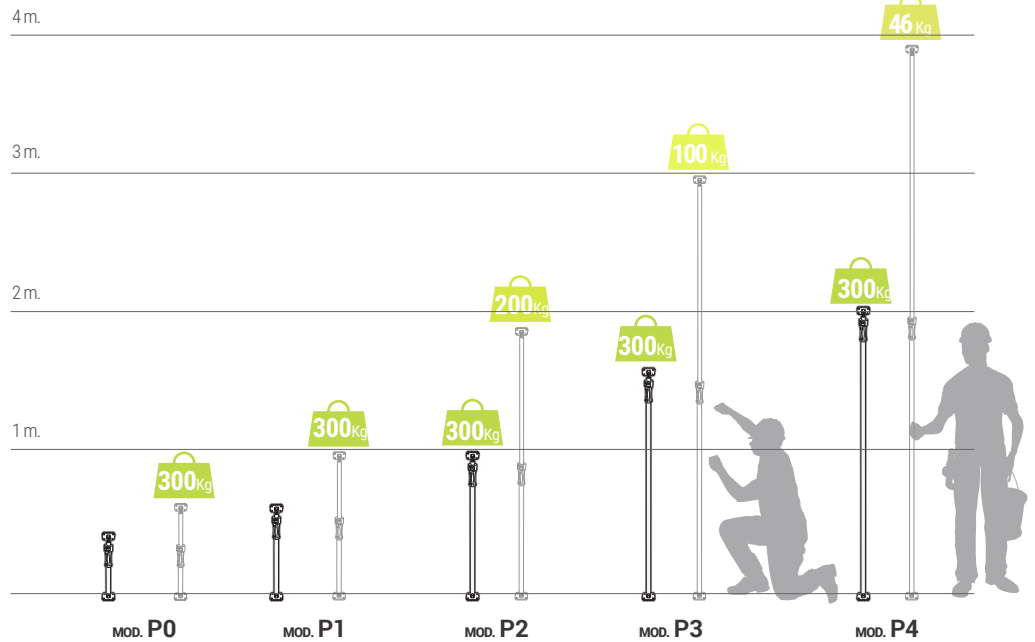
PUNTALE DE EXPANSIÓN · MULTIPROP

Las cargas aconsejadas son el resultado de aplicar un coeficiente de seguridad de 1,5 a la carga testada. Por ejemplo, si la carga aconsejada es de 300Kg en el test hemos aplicado 450Kg y la herramienta no ha sufrido ningún deterioro.\*

The suggested loads are the result of using a safety margin of 1.5 in each test. For example: if the suggested load is 300Kg in the test we have applied 450Kg and the tool still shows no damage.\*

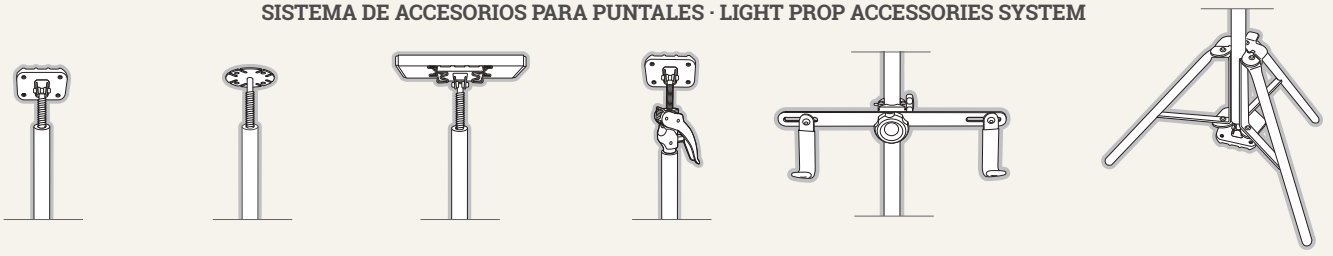
\* No nos hacemos responsables del mal uso que se haga del puntal. Lean atentamente las instrucciones de uso, mantenimiento y almacenamiento que adjuntamos en cada herramienta.

\* We are not responsible for any misuse of the Light Prop. Carefully read the instructions for use, maintenance and storage that we attach to each tool.



COD	MOD	min.	Max	Kg	
34000	<b>P0</b>	40 cm	60 cm	1,1	10
30010	<b>P1</b>	60 cm	100 cm	1,36	5
30011	<b>P2</b>	95 cm	170 cm	1,81	
30012	<b>P3</b>	155 cm	290 cm	2,61	
34004	<b>P4</b>	200 cm	375 cm	3,18	

SISTEMA DE ACCESORIOS PARA PUNTALES · LIGHT PROP ACCESSORIES SYSTEM

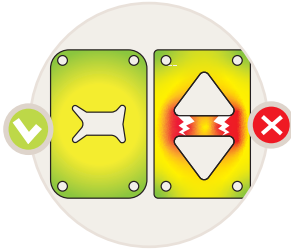




**REPUESTO DE ZAPATAS · SPARE PADS**



COD	Kg	📦
34504	0,26	1

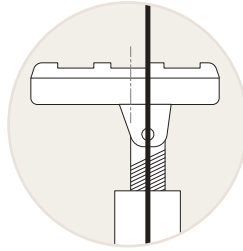


Núcleo de acero de 2.5mm de espesor con nervaduras y puntos de amarre que reparten la presión uniformemente.

2.5mm thick steel core with ribs and tie points that distribute pressure evenly.

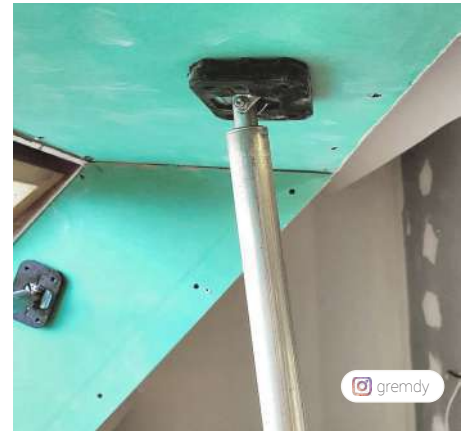
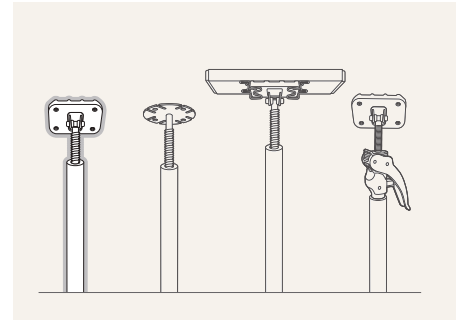
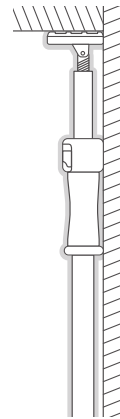


COD	Kg	📦
34502	0,10	1



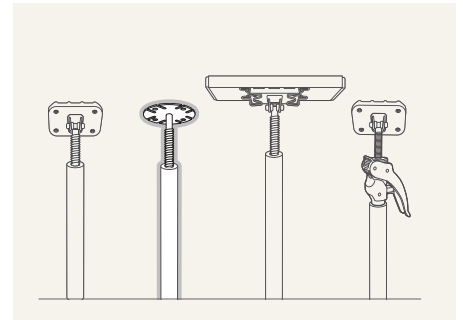
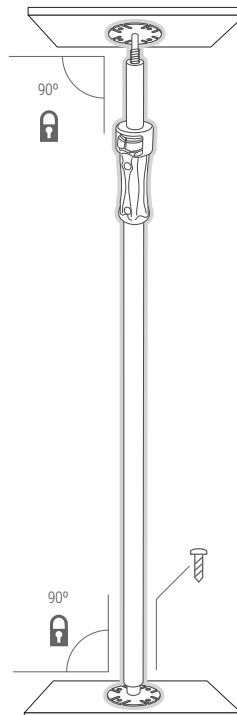
Eje descentrado permite usar el puntal pegado a paredes o suelos.

Offset axis allows the prop to be used when attached to walls or floors.



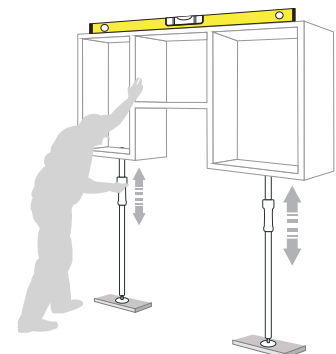
**JUEGO DE ZAPATAS FIJAS · FIXED PAD KIT**

COD	Kg	📦
34039	0,39	1



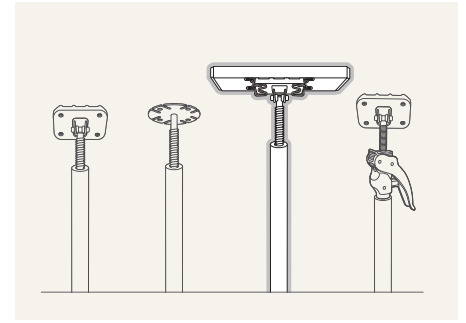
- Fabricado en acero
- Alojamiento para tornillos y ranuras que permiten fijar sobre ellas maderas, metales, etc.
- Mantienen siempre los apoyos paralelos
- Bloquean el sistema de muelle para mejorar la precisión y seguridad en trabajos de nivelación.

- *Wholly in steel*
- *Screw holes and slots for fixing metal or wooden supports.*
- *Keeps supports parallel*
- *Locks Multiprop spring system to improve accuracy and security in levelling work*





## ZAPATA EXTRA LARGA ANTIDESLIZANTE · EXTRA LONG ANTISLIP PADS



COD	A cm	B cm	Kg	
34036	6	20	0,13	4
34037	6	35	0,21	
34038	6	70	0,38	1

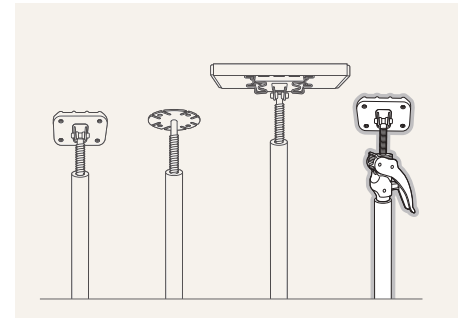
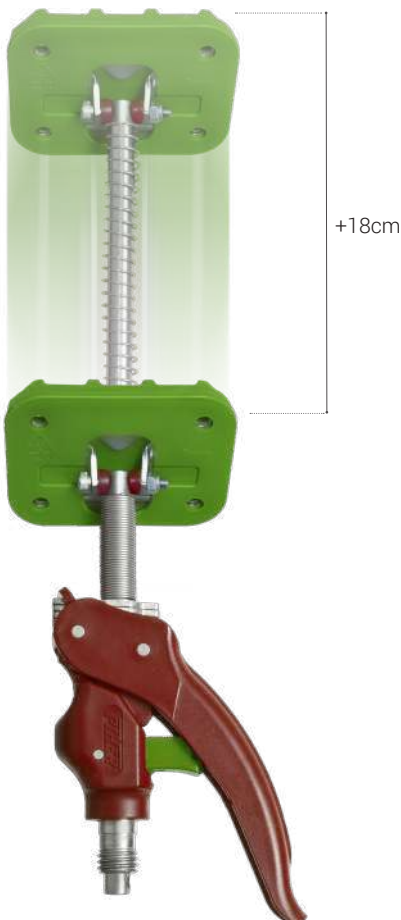


- Cuerpo de aluminio.
- Muelles de acero inoxidable.
- Superficie antideslizante de EPDM.

- Aluminium body.
- Stainless steel springs.
- EPDM rubber anti-slip surface.



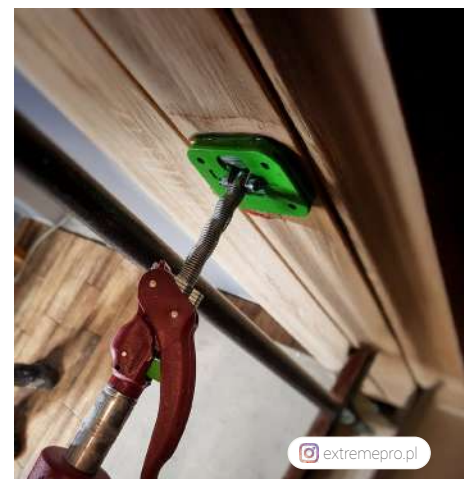
## ACCESORIO ARM+ · ACCESSORY ARM+



COD	Kg	
34089	0,51	2

- Fácil de usar con una sola mano.
- 100Kg de carga máxima.
- Fabricado en acero y Nylon con fibra de vidrio.
- Zapata antideslizante ajustable a ángulo distintos.
- Acoplable a cualquiera de nuestros puntales.
- Inutiliza el giro del mango del Puntal

- Easy single hand use
- 100Kg (220lb) Load capacity
- Manufactured in steel and fibreglass reinforced nylon.
- Tilting non-slip pads adjustable to any angle
- For all of our Light Props.
- Don't turn the handle if an accesory is used.





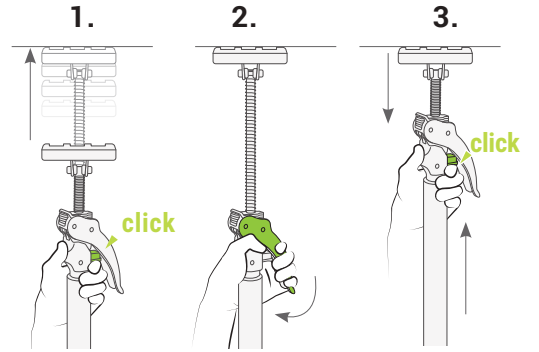
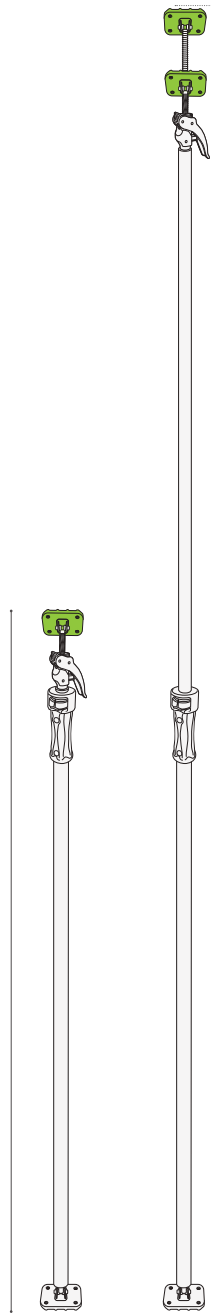
## LIGHT PROP ARM+P3

COD	kg	
34093	2.86	5



318cm  
300cm

168cm



1. Acercamiento rápido.  
*Fast adjustment.*
2. Aumentar presión y distancia.  
*Increase pressure and distance.*
3. Comprimir muelle y liberar presión.  
*Compress spring and release pressure.*





## PUNTALES LIGHT PROPS

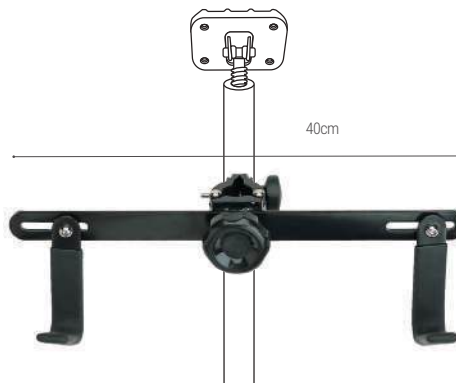
### BOLSA DE TRANSPORTE DE PUNTALES · LIGHT PROP HOLDALL

- Fabricado en algodón .
- Capacidad de carga máxima de 16kg
- *Made of cotton*
- *16Kg. Load Capacity .*



COD	Kg	Capacidad máxima Maximum capacity	Longitud Length	Kg Peso Max. Aconsejado Kg Max. Recommended Weight	
93049	0,65	5 x P3	165 cm	13	1
93050	0,70	4 x P4	210 cm	12	1

### SOPORTE REGULABLE MULTIUSOS · MULTIPURPOSE ADJUSTABLE HANGER

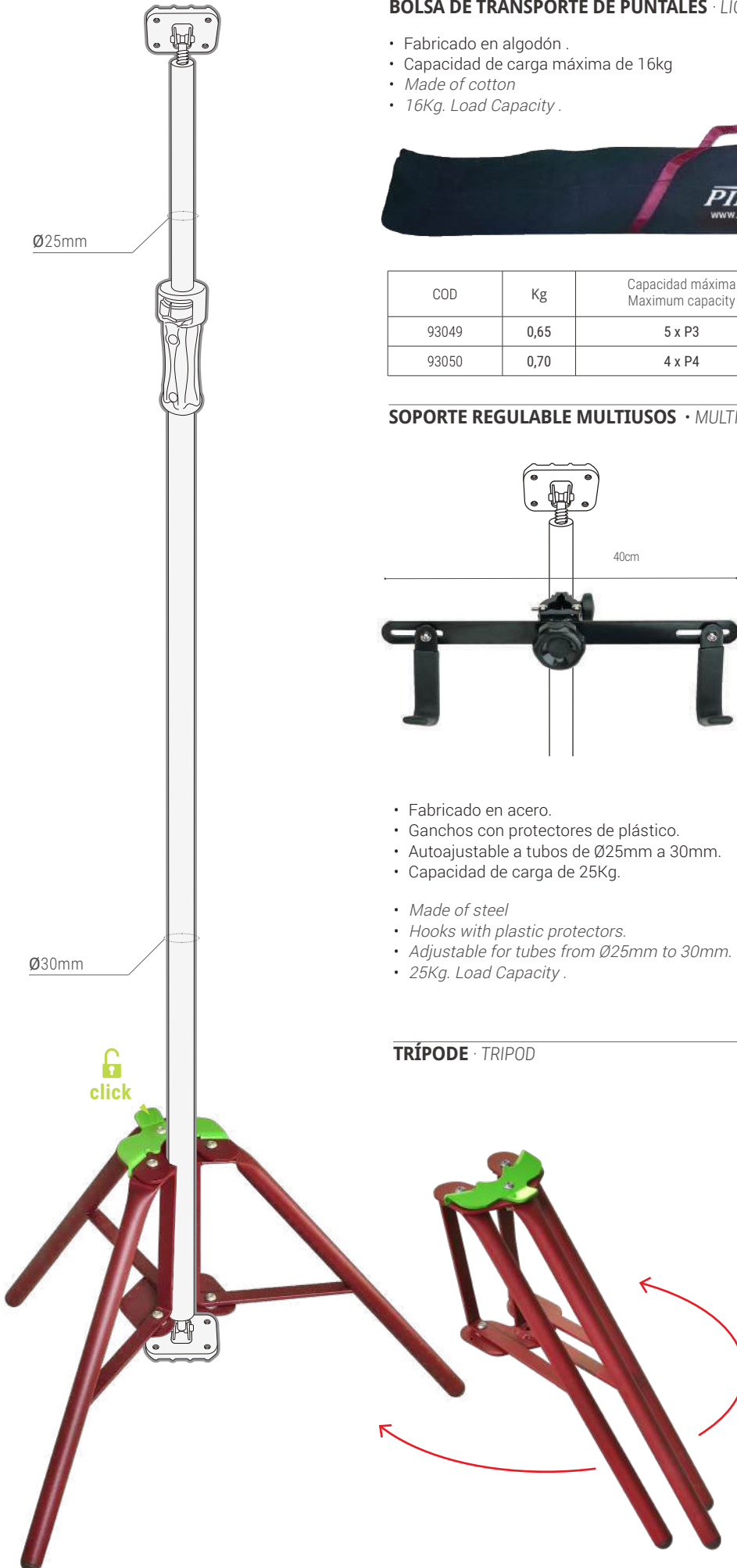


- Fabricado en acero.
- Ganchos con protectores de plástico.
- Autoajustable a tubos de Ø25mm a 30mm.
- Capacidad de carga de 25Kg.

- *Made of steel*
- *Hooks with plastic protectors.*
- *Adjustable for tubes from Ø25mm to 30mm.*
- *25Kg. Load Capacity .*

COD	Kg	
30015	0,9	1

### TRÍPODE · TRIPOD



- Carga soportada: 300Kg
- Tubos y perfiles de acero.
- Para nuestros Puntales o tubos de Ø30mm
- Nuevo sistema de instalación y liberación con un sólo click.

- *Load capacity: 300Kg*
- *Welded tubes and profiles.*
- *For our Light Prop and for Ø30mm tubes.*
- *New Easy set up and One click release*

COD	Kg	
34050	1,84	1



## PUNTALES LIGHT PROPS

### PUERTA MAGNÉTICA ANTIPOLVO · ANTI-DUST MAGNETIC DOOR SET

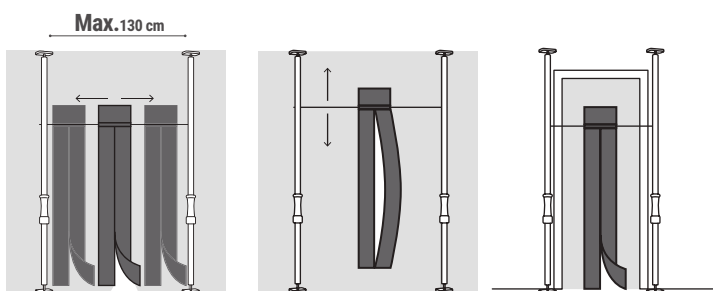


COD	Kg	
34110	2	1

- Auto-cierre magnético
- Abrir y cerrar sin usar las manos
- Incluye 2 Multiclamps con argolla, una puerta y un dintel de acero al carbono
- Para muros o puertas de contención de polvo y suciedad en áreas de trabajo
- Multiposición: elevada, a rás de suelo, de lado, central, etc.
- Anchura máxima entre puntales de 130cm
- Apertura de 2m de altura
- Reutilizable
- Utilizable con Puntales Piher (no incluidos)

- *Automatic magnetic strip closure*
- *No zip. No hands needed to open or to close.*
- *Includes 2 Multiclamps with a pressed eye, door and steel lintel.*
- *Self-closing action maintains a tight seal.*
- *For walls or doorways in anti-dust sealed work areas*
- *Multipositional door: ground level, elevated, centred, aside, etc.*
- *Maximum lintel length. 130cm*
- *Doorway aperture height: 200cm*
- *Reusable*
- *Usable with Piher Multiprops (not included)*

Transport bag included  
Bolsa de transporte incluida



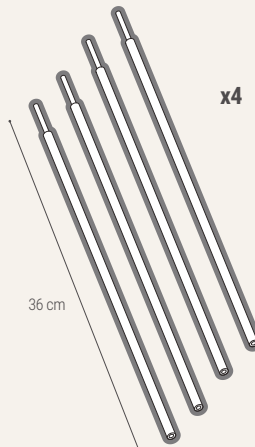
**Puerta Magnética**  
Anti-Dust Magnetic Door



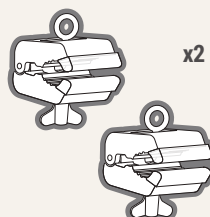
**Cómo instalar la Puerta Magnética**  
How to Install the Piher Anti-Dust Magnetic Door



**Cómo almacenar la Puerta Magnética**  
How to Store the Piher Anti-Dust Magnetic Door

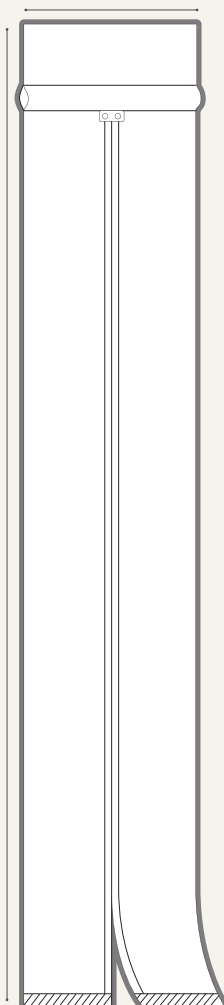


COD. 34044



225 cm

31 cm



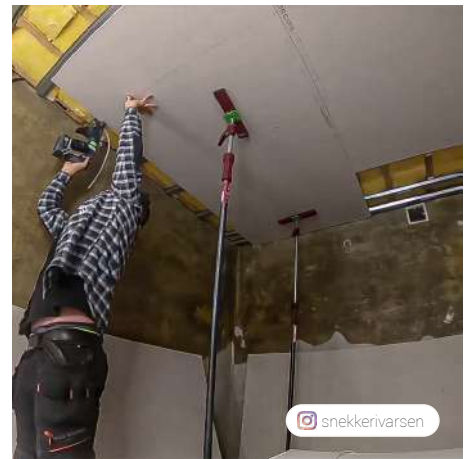
## PUNTALES LIGHT PROPS

### KIT TRABAJO EN EL TECHO · CEILING WORK KIT



COD	Kg	
34017	8	1

Incluye · Included	COD	
Puntal P3 <i>Multiprop P3</i>	30012	2x
Bolsa de transporte de Puntales <i>Multiprop Holdall</i>	93049	1x
Arm+	34089	2x
Zapata Extra Larga 35cm <i>Extra Long Antislip Pads</i>	34037	2x

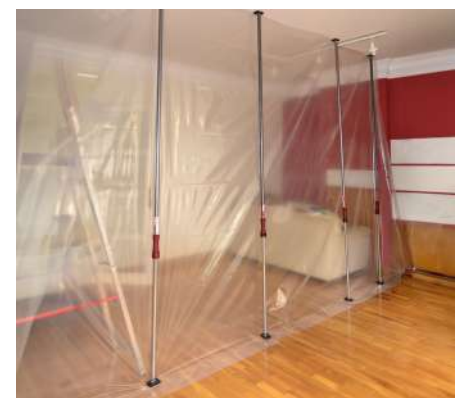


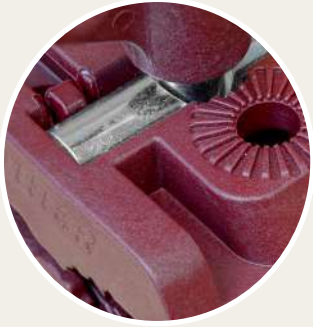
### KIT ANTIPOLVO · ANTI-DUST KIT



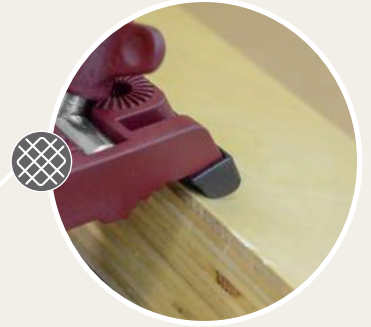
COD	Kg	
34018	8	1

Incluye · Included	COD	
Puerta Magnética Antipolvo <i>Anti-Dust Magnetic Door</i>	34110	1x
Puntal P3 <i>Multiprop P3</i>	30012	2x
Bolsa de transporte de Puntales <i>Multiprop Holdall</i>	93049	1x
Cinta Adhesiva <i>Scotch tape</i>		1x
Film 200 x125cm <i>200 x125cm Plastic Sheet</i>		1x

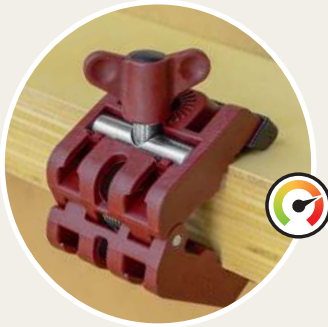




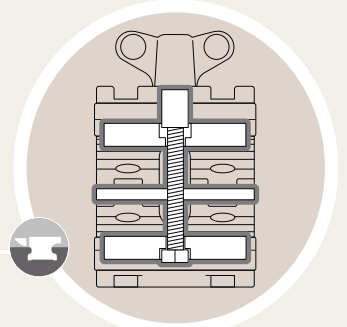
Mordazas de nylon con fibra de vidrio.  
*Nylon with fibreglass jaws.*



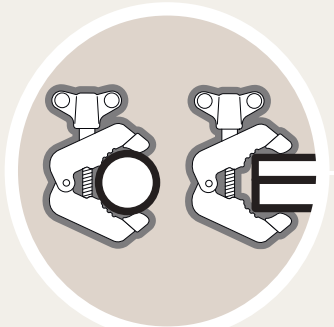
Protectores antideslizantes extraíbles.  
*Removable non-slip pads.*



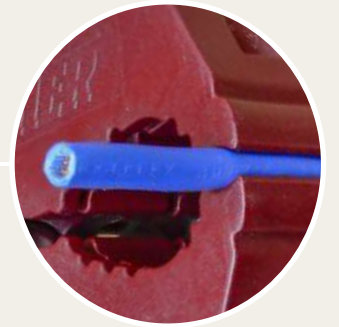
Potencia Máxima 75 Kg  
*Maximum pressure 75 Kg (330lb)*



Husillo, eje y refuerzos de acero.  
*Screw, axis and reinforcements made of steel.*



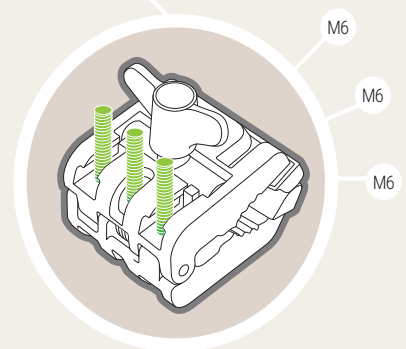
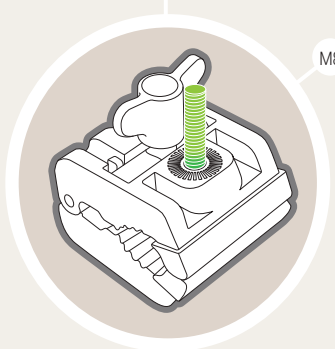
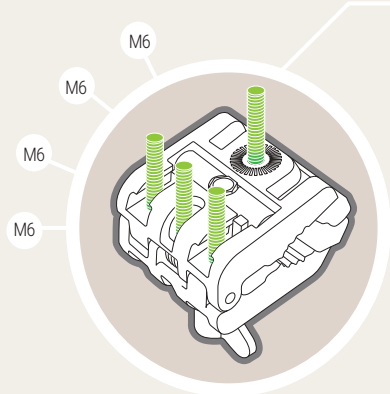
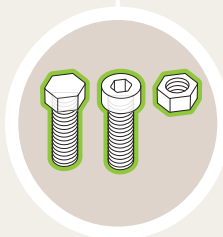
De uso en superficies planas, tubos y perfiles.  
*For flat and contoured surfaces, tubes...*

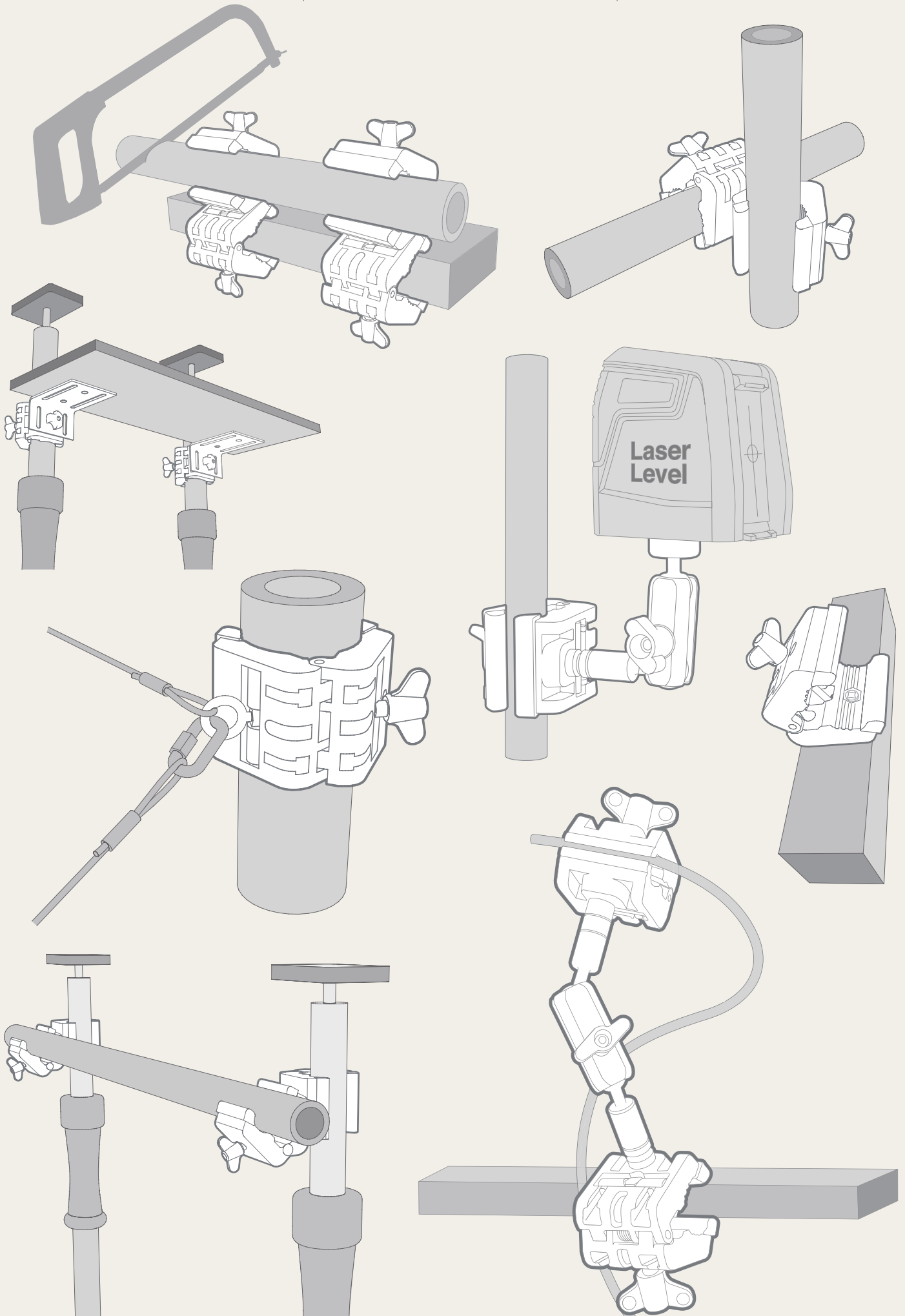


Útil para diámetros finos.  
*Useful for narrow diameters.*

**Ensambla lo que tú quieras.**  
Múltiples alojamientos para tornillos y tuercas M6, M8 y W1-4"

**Assemble what you want**  
Multiple screw and nut holes (M6, M8 and W 1-4")










**MULTICLAMP**  
MULTICLAMP






COD	 mm	 mm	Kg	
34052	50	18-48	0.22	1



**MULTICLAMP CON GANCHO**  
MULTICLAMP WITH HOOK

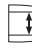




COD	 mm	 mm	Kg	
34044	40	16-30	0.23	1



**MULTICLAMP CON ARGOLLA**  
MULTICLAMP WITH PRESSED EYE


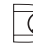



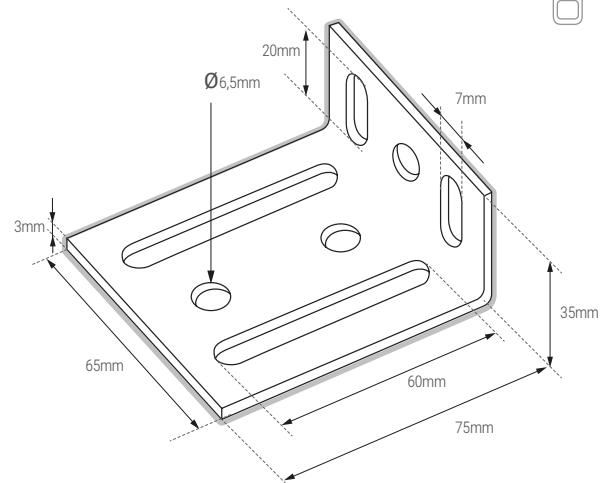
COD	 mm	 mm	Kg	
34046	40	18-48	0.23	1



**MULTICLAMP CON BASE REGULABLE** · MULTICLAMP WITH ADJUSTABLE BASE

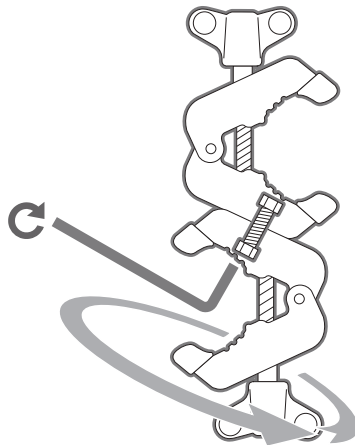



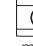

COD	 mm	 mm	Kg	
34048	50	18-48	0.38	1





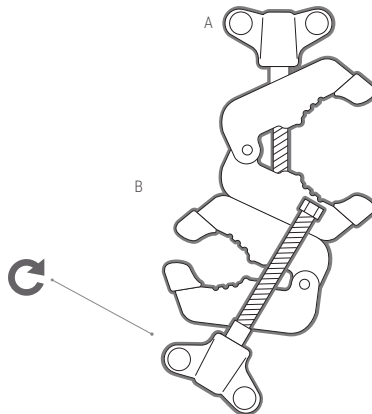
MULTICLAMP DOBLE FIJA • FIXED DOUBLE MULTICLAMP






COD	 mm	 mm	Kg	
34054	50	18-48	0.44	1

- Dos piezas Multiclamps unidas por tornillo M6 con ángulo ajustable fijo de 360° tensando el tornillo M6 para bloquear las coronas dentadas plásticas y fijar la posición.
- *Two Multiclamps connected using an M6 screw with an adjustable fixed 360° angle tightening the M6 screw.*

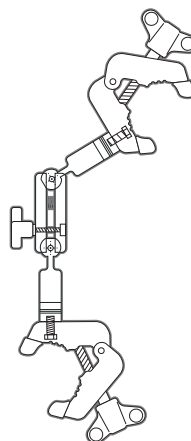
MULTICLAMP DOBLE PIVOTANTE • PIVOTING DOUBLE MULTICLAMP


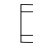



COD	 mm	 mm	Kg	
34055	A: 50	A: 18-48	0.44	1
	B: 30	B: 18-30		

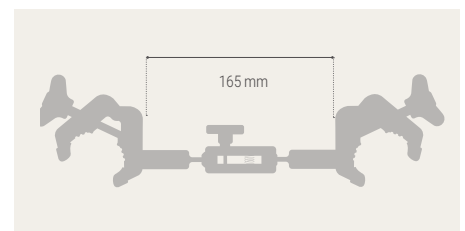
- Dos piezas Multiclamps unidas por el eje roscado de la pieza pivotante y con ángulo ajustable de 360°
- Al tensar la palomilla de la pieza pivotante puede modificarse fácilmente su presión y su ángulo, dejándolo semi bloqueado.
- *Two Multiclamps connected through the threaded shaft of the pivoting clamp and with an adjustable 360° angle.*
- *By turning up the wing nut you can easily adjust the pressure and the angle semi-locking it.*

MULTICLAMP DOBLE CON BRAZO ARTICULADO • DOUBLE MULTICLAMP WITH ARTICULATED ARM



COD	 mm	 mm	Kg	
34043	50	18-48	0.55	1

- Construcción en aluminio.
- Multi-posición con dos articulaciones.
- Fijación rápida.
- *Made of aluminium*
- *Multi-positionable with two joints.*
- *Easily fixed.*



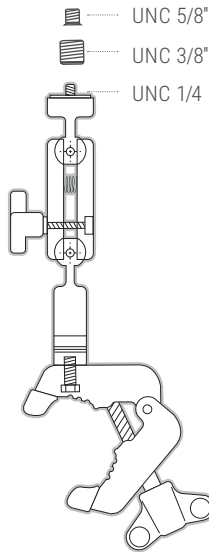


SOPORTE MULTI-DISPOSITIVOS · MULTI-DEVICE SUPPORT



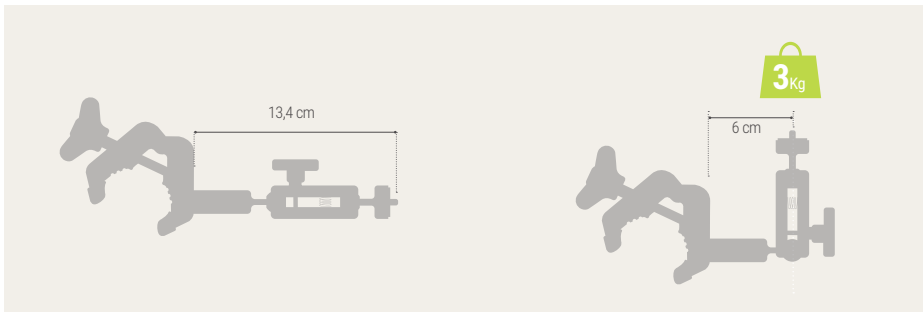
**AL** Fabricado en aluminio.  
Made of Aluminium.

COD	mm	mm	Kg	
34061	50	18-48	0.42	1

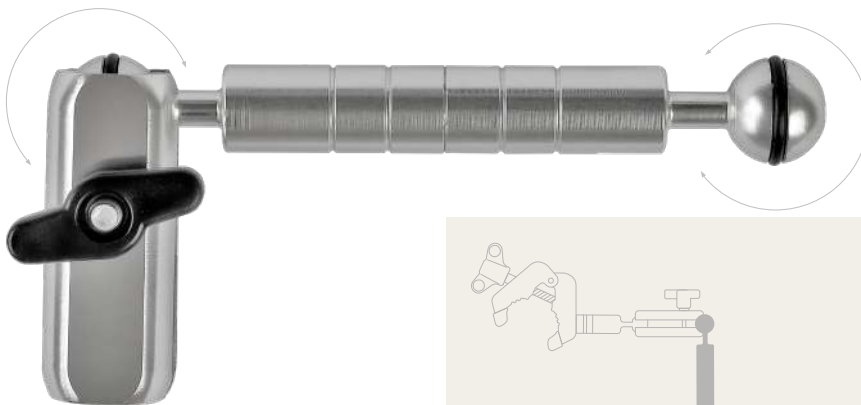


- Brazo construido en aluminio.
- Multi-posición con dos articulaciones.
- Fijación rápida.
- Rosca UNC 1/4 y adaptadores 3/8 y 5/8 incluidos
- Fuerza de soporte 3Kg (6,61 lbs).
- Para lasers, camaras, niveles, etc.

- Arm made of aluminium
- Multi-positionable with two joints.
- Easily fixed.
- UNC 1/4 Thread
- 3/8 y 5/8 Thread Adaptor
- Holding capacity 3Kg (6,61 lbs)..
- For lasers, cameras, levels, etc.

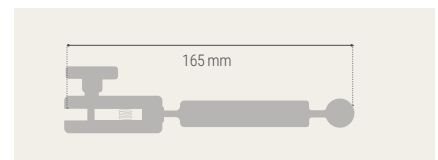


ACCESORIO ALARGADOR · EXTENSION ACCESSORY



**AL** Fabricado en aluminio.  
Made of Aluminium.

COD	Kg	
34045	0.12	1



## MULTICLAMPS

### ACCESORIO DE BOLA UNC 1/4 · BALL ACCESSORY UNC 1/4



- Fabricados en aluminio.
- Con tornillo estándar UNC 1/4
- Made of aluminium.
- Standard UNC 1/4 screw

COD	Kg	📦
34064	0,031	1



### \* SET ADAPTADORES DE ROSCA · THREAD ADAPTOR SET



- Fabricados en latón para evitar daños en el dispositivo.
- Made of brass to avoid damage to the device.

COD	Kg	📦
34059	0,025	1

2 unit-pack



### SOPORTE MULTI DISPOSITIVOS CON VENTOSA MULTI-DEVICE SUPPORT WITH SUCTION CUP

- Protector incluido.
- 25Kg de capacidad de succión horizontal.
- Adapador de rosca incluidos
- Protection cap included.
- Horizontal suction capacity 25Kg
- Thread adaptors included



COD	∅ cm	Max. Kg	📦	Kg	📦
34058	11,5	25	↑	0,72	1

### SOPORTE MULTI DISPOSITIVOS CON IMÁN MULTI-DEVICE SUPPORT WITH MAGNET

- Potente imán de ferrita permanente.
- Adapador de rosca incluidos
- Powerful permanent ferrite magnet.
- Thread adaptors included



COD	∅ cm	Max. Kg	📦	Kg	📦
34063	8,8	15	↑	0,62	1

### SOPORTE PARA TABLETAS Y MOVILES · SMARTPHONE & TABLET HOLDER



**AL** Hecho en Aluminio  
Made in Aluminium



COD	Kg	📦
34056	0,038	1

COD	Kg	📦
34057	0,15	1

- Protección de goma en las superficies de contacto.
- Mecanismo de doble muelle para sujeción.
- Amarre trasero o lateral al soporte.
- Rubber protection on the device contact surfaces.
- Double spring mechanism for clamping.
- Side and rear nut for fastening.

- Fabricado en plástico ABS
- Protección de goma para los apoyos de bordes y parte trasera del dispositivo
- Tuerca para sujeción de latón
- Made of ABS plastic
- Rubber protection on the device contact surfaces.
- Brass nut for fastening.



piher\_clamps



premiumtool



canadaweldingsupply



masswoodworks



paoson\_woodworking



paoson\_woodworking



centurionfjd



rubankov\_net

**LÍNEA ROJA  
RED LINE**

**LÍNEA CLÁSICA  
CLASSIC LINE**



Max. Presión - Max. Pressure  
Alcance - Reach  
Llantera - Bar

Max. Presión - Max. Pressure  
Alcance - Reach  
Llantera - Bar



MAXIPRESS E  
**850 Kg** 9,5 cm 30x8 mm



Mod. E  
**900 Kg** 8,5 cm 30x8 mm



MAXIPRESS F  
**900 Kg** 12 cm 35x8 mm



Mod. F  
**900 Kg** 12 cm 35x8 mm



MAXIPRESS R  
**1000 Kg** 16 cm 40x10 mm



Mod. R  
**1000 Kg** 16 cm 40x10 mm



Mod. XXL  
**2200 Kg** 19 cm 60x12 mm



Mod. S  
**700 Kg**  
22 cm  
40x10 mm



Mod. M  
**400 Kg** 7 cm 18x7 mm



Mod. K  
**500 Kg**  
30 cm  
40x10 mm



MAXIPRESS M  
**400 Kg** 7 cm 18x7 mm



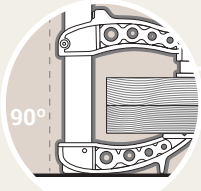
Mod. 40K  
**200 Kg**  
40 cm  
40x10 mm



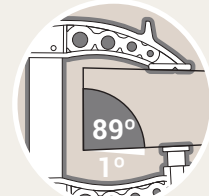
Mod. MM  
**400 Kg** 7 cm 18x7 mm



Mod. 50K  
**150 Kg**  
50 cm  
40x10 mm



Apoyo a 90° del cabezal fijo.  
90° Support for fixed jaw.

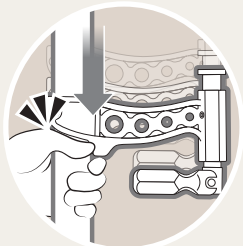


Ángulo de compensación.  
Compensation Angle.

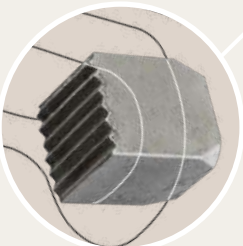
+ INFO.



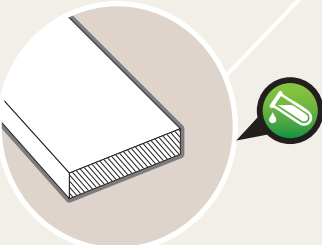
Trazabilidad de cada pieza.  
Compensation Angle.



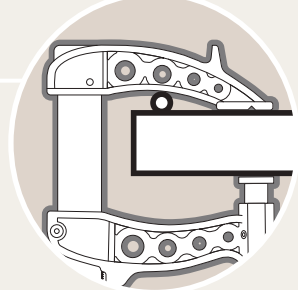
Muelle posicionador y anticaida.  
Positioning system to hold and prevent any free fall.



Freno anti-deslizante de acero templado en cabezal móvil.  
Tempered steel Nonslip brake on moving jaw.



Bara de acero laminado en caliente de alta resistencia con tratamiento de imprimación antioxidante.  
Anti-rust coated extra resistant hot rolled steel bar.



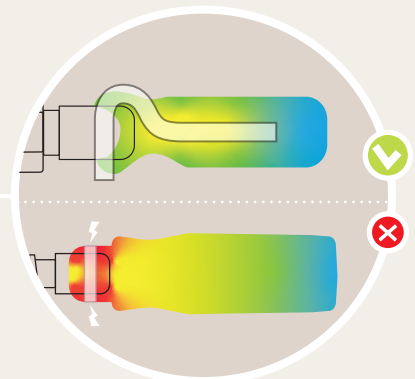
Cabezales de fundición revestidos con **pintura Epoxy** y curvos que permite librar bordes y resaltes.  
**Epoxy paint** coated cast iron jaws. Curved jaw heads which allow work around edges and protrusions.



Hendiduras en el brazo fijo para el amarre de tubos, perfiles, etc.  
Grooved fixed jaw for optimum grip of tubes, profiles, etc.



Mango ergonómico multiposición y recambiable que evita lesiones de muñeca.  
Ergonomically shaped handle, interchangeable and multi-positionable, that prevents wrist injuries.



Su diseño exclusivo asegura la resistencia y durabilidad.  
Its exclusive design ensures resistance and durability.

+ INFO.



VIDEO

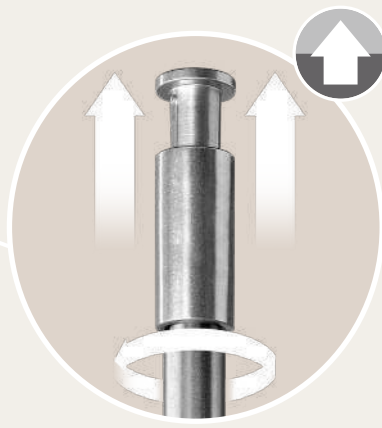
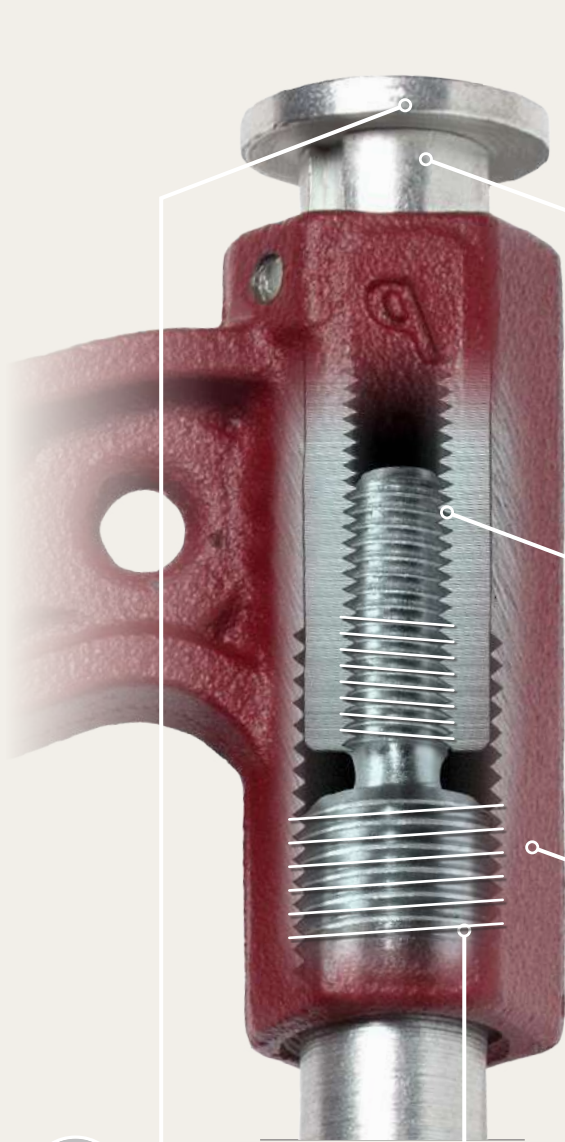


+ INFO.



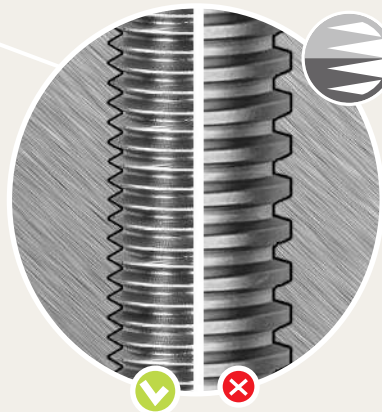


## ÉMBOLO DE DOBLE ROSCA PROTEGIDA FULLY PROTECTED DOUBLE THREADED SCREW



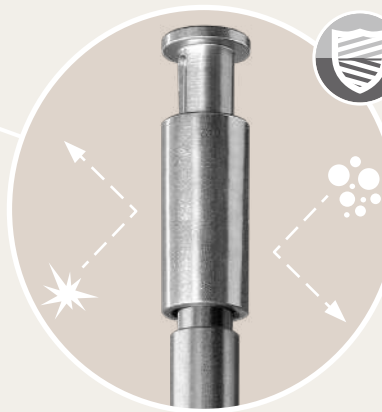
Avance del émbolo es totalmente lineal, sin ningún tipo de torsión

*No twisting at all thanks to the piston system*



Los dientes triangulares tienen más superficie de contacto y ofrecen más sujeción y presión.

*The triangular teeth give more surface contact. Therefore more pressure and a better grip.*



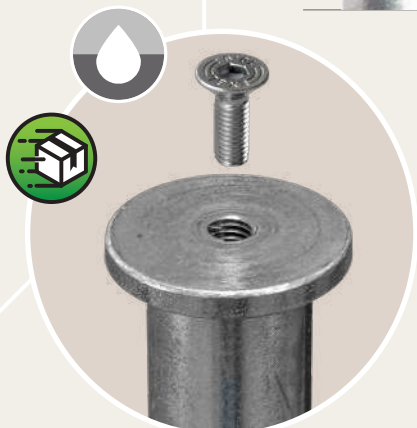
Todo el mecanismo está protegido de cualquier agente externo: chispas, virutas, cemento, etc.

*Protected from any outside agent: welding or concrete splats, steel slivers, etc..*



Funciona como un engranaje multiplicando por dos el avance.

*Multiplies the advance capacity thanks to being double threaded*



Orificio M6 para ensamblar accesorios y engrasar en mecanismo.

*M6 hole for assembling accessories and lubricating the mechanism.*





MAXIPRESS E



850 kg		30x8 mm			
COD	↓ cm	⇄ cm	⇄ cm	kg	📦
59020	20	9.5	8	1.27	2
59030	30	9,5	8	1.62	
59040	40	9,5	8	2	
59060	60	9,5	8	2.38	

MAXIPRESS F



900 kg		35x8 mm			
COD	↓ cm	⇄ cm	⇄ cm	kg	📦
60020	20	12	10	2,12	2
60030	30	12	10	2,34	
60040	40	12	10	2,56	
60050	50	12	10	2,78	
60060	60	12	10	3,00	
60080	80	12	10	3,44	
60100	100	12	10	3,88	
60120	120	12	10	4,32	
60150	150	12	10	4,98	

MAXIPRESS R



1000 kg		40x10 mm			
COD	↓ cm	⇄ cm	⇄ cm	kg	📦
61030	30	16	14	3,5	2
61040	40	16	14	3,82	
61050	50	16	14	4,13	
61060	60	16	14	4,45	
61080	80	16	14	5,07	
61100	100	16	14	5,7	
61120	120	16	14	6,33	
61150	150	16	14	7,27	
61200	200	16	14	8,83	
61250	250	16	14	10,06	
61300	300	16	14	10,72	

**MANGO · HANDLE**

COD	MOD	gr
59001	Maxipress E	90
14057	Maxipress R, F	95

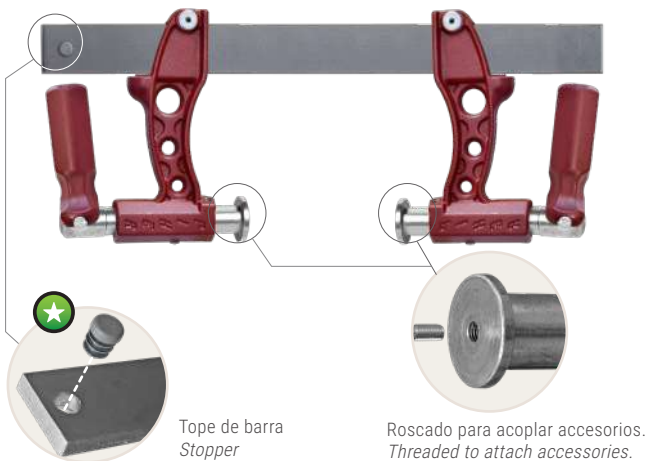
**CABEZAL CON ROSCADO M6 · JAW WITH M6 HOLE**

Roscado para acoplar accesorios.  
Threaded to attach accessories.

COD	MOD	Kg
59000	Maxipress E + M6	0,93
14055	Maxipress F + M6	0,93
14068	Maxipress R + M6	1,26



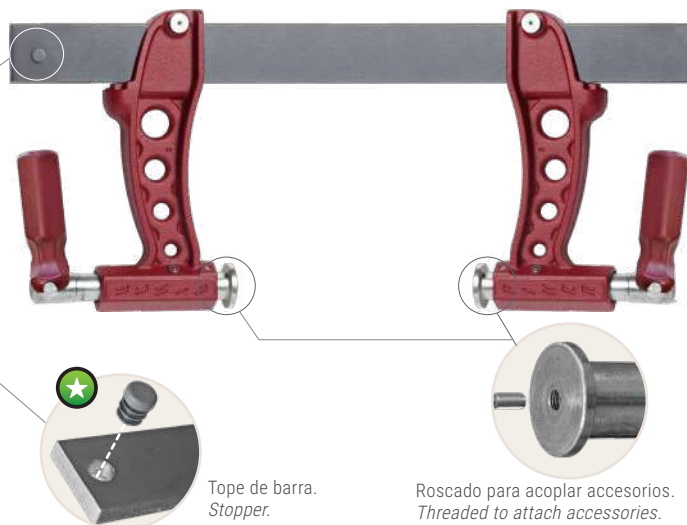
MAXIPRESS FR



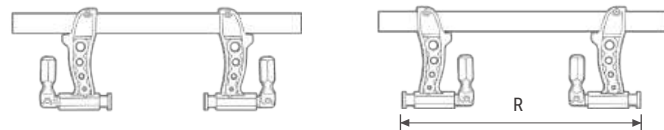
900 kg		35x8 mm			
COD	cm	cm	R cm	Kg	
60504	40	10,5	27-64	3,03	2
60506	60		27-84	3,47	
60508	80		27-104	3,91	
60510	100		27-124	4,35	
60512	120		27-144	4,79	
60515	150		27-174	5,45	
60520	200		27-224	6,55	



MAXIPRESS RR



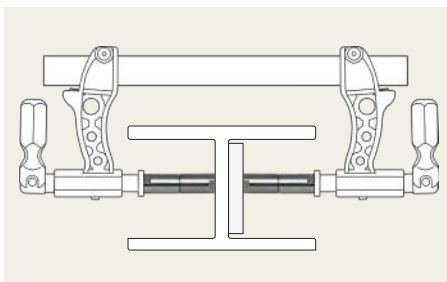
1000 kg		40x10 mm			
COD	cm	cm	R cm	Kg	
61504	40	14	30-65	4,01	2
61505	50		30-75	4,68	
61506	60		30-85	5,00	
61508	80		30-105	5,67	
61510	100		30-125	6,25	
61512	120		30-145	6,88	
61515	150		30-175	7,82	
61520	200		30-225	9,39	
61525	250		30-275	10,96	
61530	300		30-325	12,53	



ALARGADOR DE ÉMBOLO Y CABECILLAS · PISTON & PIVOTING HEAD EXTENSION



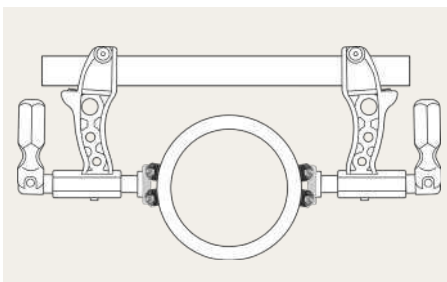
Fabricado en acero.  
 Made in steel



TMA · ACCESORIO MAXIPRESS PARA TUBOS · TMA ACCESSORY FOR TUBES



Cuerpo de aluminio y apoyo de acero cincado.  
 Body in aluminum and zinc-plated steel surface



Diámetro máximo 20cm para Maxipress F  
 y 30cm para Maxipress R.

Maximum diameter 20cm for Maxipress F  
 and 30cm for Maxipress R.





XXL



Aprieto para trabajos de gran potencia

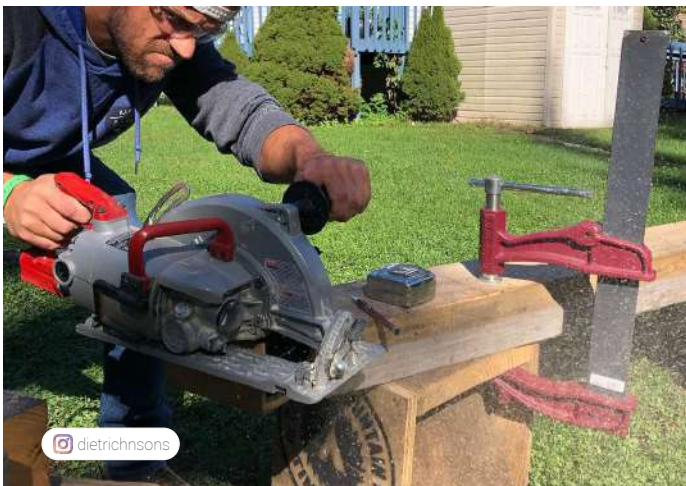
- Protección total contra golpes, suciedad y proyecciones de soldadura.
- Cabezales de fundición maleable.
- Llanta de acero laminado en caliente de alta resistencia.
- Con orificio para engrasar el mecanismo.
- Freno anti-deslizante en cabezal móvil.
- Pintura antioxidante en la barra.
- Pintura Epoxi en la los cabezales.
- Cabeza fija ranurada que permite la sujeción de los tubos y piezas en ángulo.
- Para trabajos en astilleros, carroceros, etc.

Extra-strong clamps

- Fully protected against any kind of hit, dirt or welding splats.
- Malleable cast iron jaws.
- Extra resistant hot rolled steel bar (90 Kg.·mm<sup>2</sup>).
- Greasing hole for screw lubrication.
- Non-slip brake on moving jaw.
- Anti-rust coated bar.
- Epoxy painted jaws.
- Grooved fixed jaw to hold pipes and angled pieces.
- For specialised shipbuilding, carbody work, etc.

2200 kg		60x12 mm			
COD	cm	cm	cm	Kg	
12030	30	19	16,5	7,5	2
12040	40	19	16,5	8,0	
12050	50	19	16,5	8,5	
12060	60	19	16,5	9,2	
12080	80	19	16,5	10,3	
12100	100	19	16,5	11,4	
12120	120	19	16,5	12,6	1
12150	150	19	16,5	14,2	
12200	200	19	16,5	17,1	
12250	250	19	16,5	20,0	
12275	275	19	16,5	21,3	
12300	300	19	16,5	22,7	

Émbolo de doble rosca fina protegida con orificio para engrasar el mecanismo.  
Protected double threaded piston with greasing hole for screw lubrication.

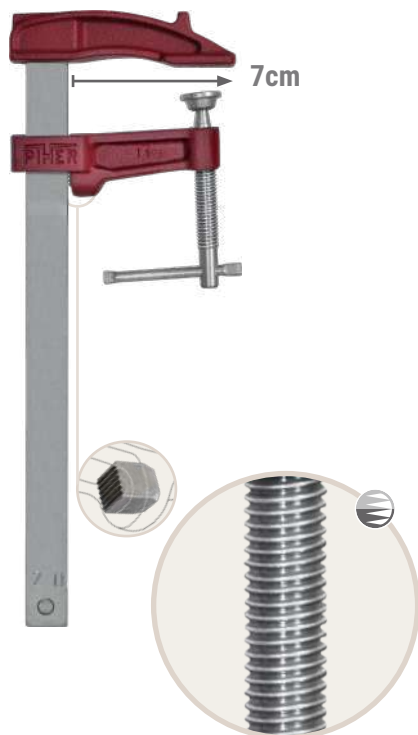


dietrichson's

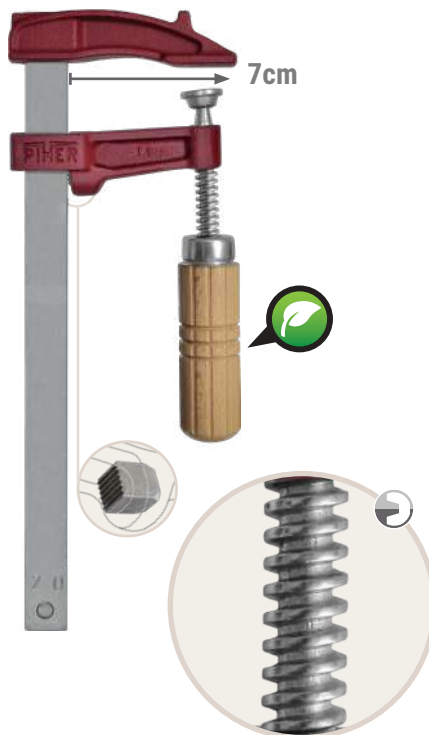




MOD. M



MOD. MM



MOD. MAXIPRESS M



400 kg		18x7 mm			
COD	↓ cm	↔ cm	↔ cm	Kg	📦
01012	12	7	6	0,42	10
01015	15			0,45	
01020	20			0,50	
01025	25			0,55	
01030	30			0,60	

400 kg		18x7 mm			
COD	↓ cm	↔ cm	↔ cm	Kg	📦
02012	12	7	6	0,44	10
02015	15			0,47	
02020	20			0,52	
02025	25			0,57	
02030	30			0,62	

400 kg		18x7 mm			
COD	↓ cm	↔ cm	↔ cm	Kg	📦
01612	12	7	6	0,54	10
01615	15			0,57	
01620	20			0,62	
01625	25			0,67	
01630	30			0,72	

Husillo rosca fina y mango en cruz con gran capacidad de presión. Recomendado para trabajos de metal.

Barra de acero cincado y freno anti-deslizante en el cabezal móvil.

*Finely threaded screw with cross shaped handle giving maximum pressure. Recommended for metal work.*

*Zinc coated gauge steel bar and Nonslip brake on moving jaw.*

Mango de **madera de haya** y tornillo de rosca trapecial. Recomendado para trabajos de ebanistería.

Barra de acero cincado y freno anti-deslizante en el cabezal móvil.

**Beech wood handle** and trapezoidal threaded screw. Recommended for woodworking.

*Zinc coated gauge steel bar and Nonslip brake on moving jaw.*

Émbolo de avance sin torsión con rosca fina y protegida. Mango ergonómico abatible e intercambiable. Superficie de presión con hendidura en V para tubos y perfiles. Recomendado para trabajos como soldadura, escayola, etc.

Barra de acero cincado y freno anti-deslizante en el cabezal móvil.

*Piston system with no twisting. Covered fine threaded screw for longer working life. Ergonomic and interchangeable articulating handle. Grooved pressure surface for tubes and profiles. Recommended for welding, plasterwork, etc.*

*Zinc coated gauge steel bar and Nonslip brake on moving jaw.*

CABEZAL · MOVING JAW



COD	MOD
14011	M

CABEZAL · MOVING JAW



COD	MOD
14021	MM

CABEZAL · MOVING JAW



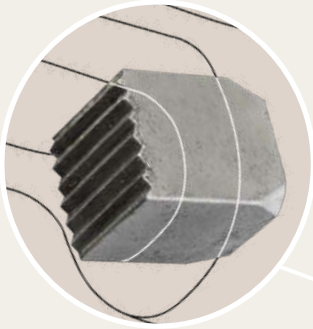
COD	MOD
14201	Maxipress M

MANGO · HANDLE

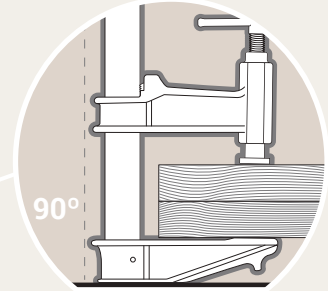


COD	MOD
14203	Maxipress M

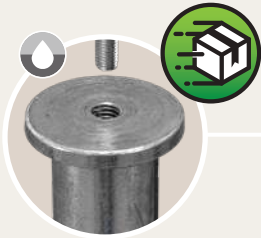
CLÁSICOS DE ÉMBOLO  
CLASSIC PISTON CLAMPS



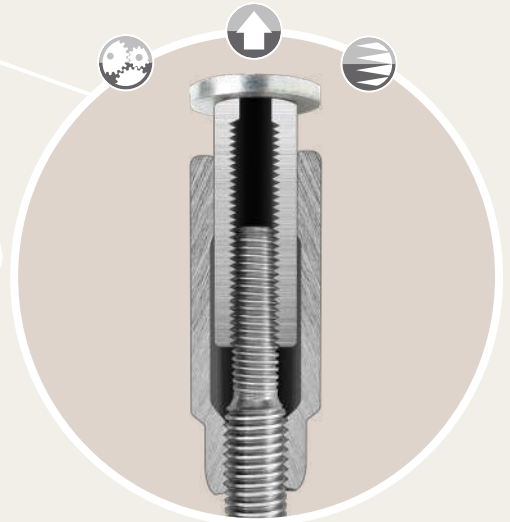
Freno anti-deslizante de acero templado en cabezal móvil.  
*Tempered steel Non-slip brake on moving jaw.*



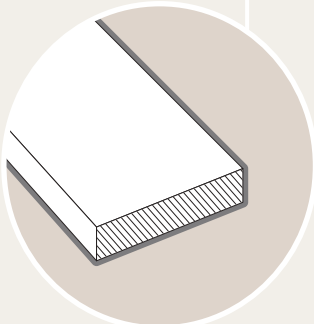
Cabezales de fundición revestidos con **pintura Epoxy**.  
*Epoxy paint coated cast iron jaws.*



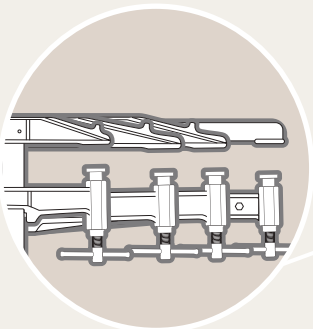
Orificio M6 para ensamblar accesorios y engrasar en mecanismo.  
*M6 hole for assembling accessories and lubricating the mechanism..*



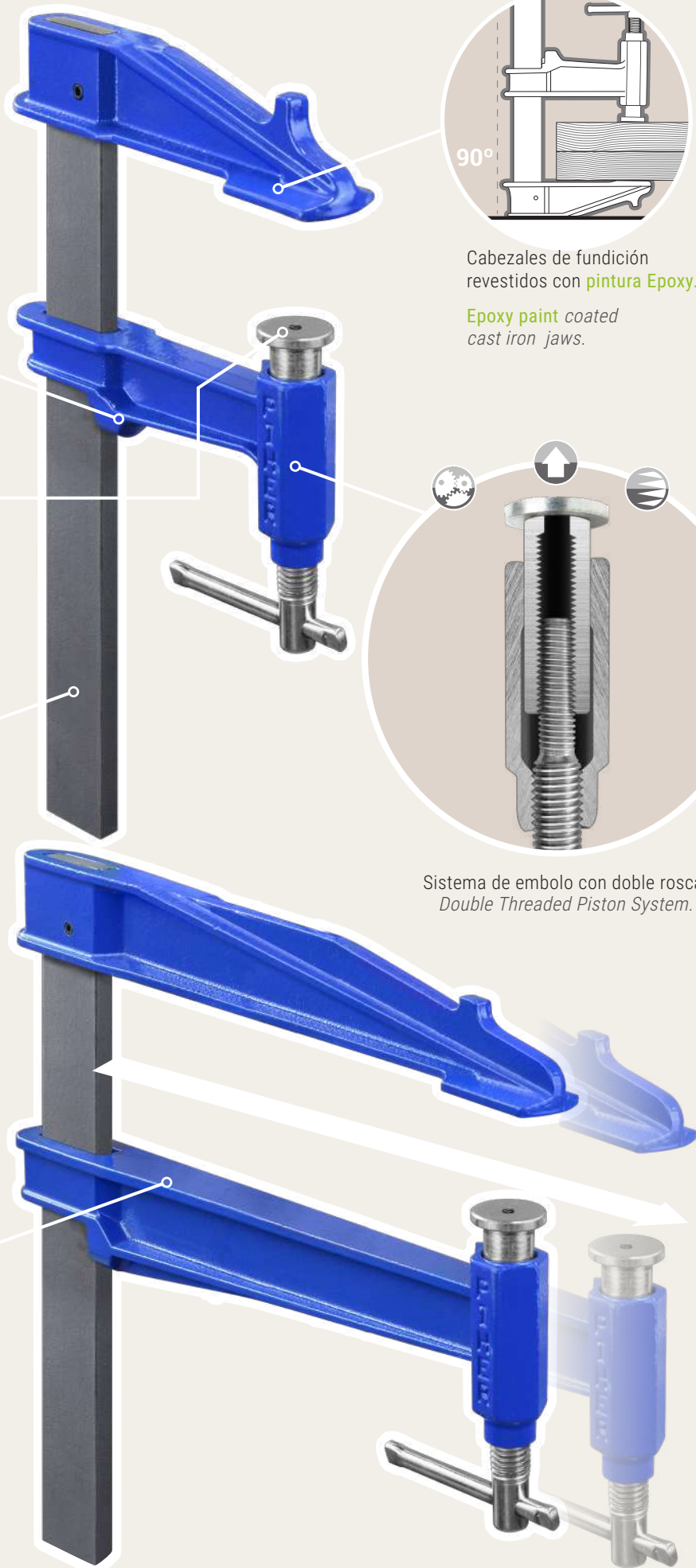
Sistema de émbolo con doble rosca.  
*Double Threaded Piston System.*



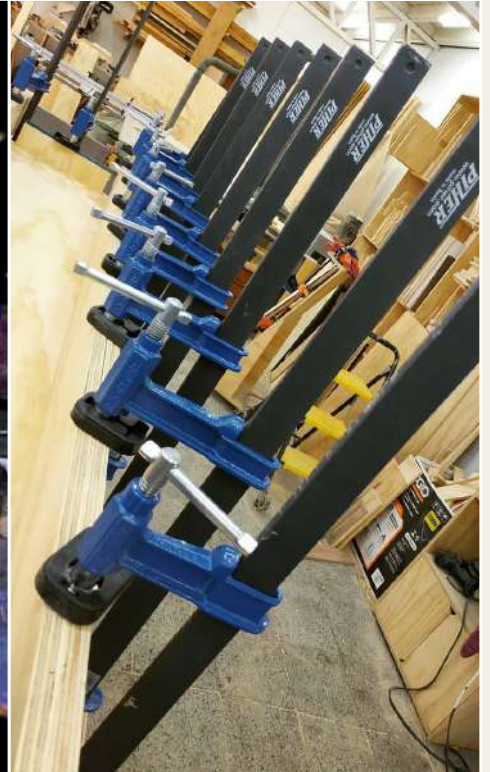
Barra de acero laminado en caliente de alta resistencia con tratamiento de **imprimación** antioxidante.  
*Anti-rust coated extra resistant hot rolled steel bar.*



Aprietos de émbolo con alcance extra largo.  
*Piston system clamps with extra large reach.*

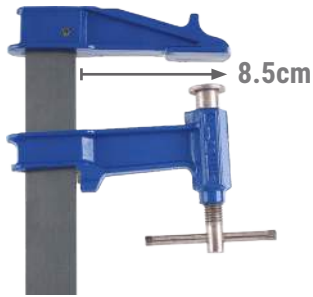


CLÁSICOS DE ÉMBOLO  
CLASSIC PISTON CLAMPS





CLASICO E



900 kg		30x8 mm			
COD	cm	cm	cm	Kg	
03015	15	8,5	7	1,10	5
03020	20	8,5	7	1,20	
03025	25	8,5	7	1,30	
03030	30	8,5	7	1,40	
03040	40	8,5	7	1,50	
03060	60	8,5	7	1,70	

CLASICO F



900 kg		35x8 mm			
COD	cm	cm	cm	Kg	
04020	20	12	10,5	1,80	5
04030	30	12	10,5	2,00	
04040	40	12	10,5	2,20	
04050	50	12	10,5	2,40	
04060	60	12	10,5	2,60	
04080	80	12	10,5	3,00	
04100	100	12	10,5	3,40	
04120	120	12	10,5	3,80	3
04150	150	12	10,5	4,40	
04200	200	12	10,5	5,40	

CLASICO R



900 kg		40x10 mm			
COD	cm	cm	cm	Kg	
05020	20	15	12,5	2,80	5
05030	30	15	12,5	3,10	
05040	40	15	12,5	3,40	
05050	50	15	12,5	3,70	
05060	60	15	12,5	4,00	
05080	80	15	12,5	4,60	
05100	100	15	12,5	5,20	
05120	120	15	12,5	5,80	
05150	150	15	12,5	6,70	
05200	200	15	12,5	8,20	
05250	250	15	12,5	9,70	
05300	300	15	12,5	11,20	

MORDAZA MÓVIL · MOVING JAW



COD	MOD
14031	E
14041	F
14051	R



[@gmaw\\_welding\\_belgium](#)



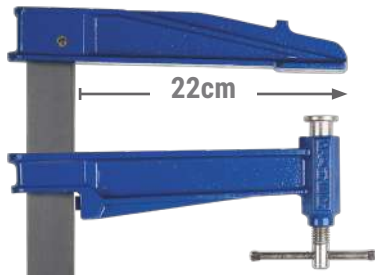
[@cerraboi](#)



[@maderistica](#)

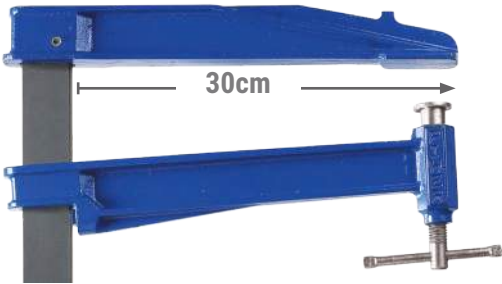


CLASICO S



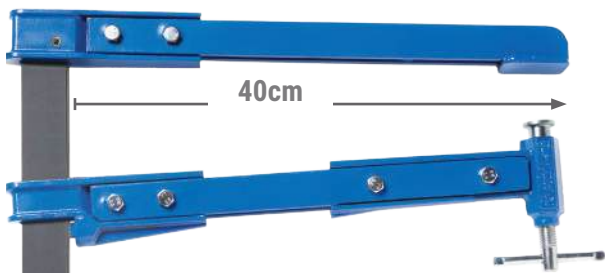
700 kg		40x10 mm			
COD	cm	cm	cm	Kg	
15030	30	22	20,5	3,80	2
15040	40	22	20,5	4,10	
15050	50	22	20,5	4,40	
15060	60	22	20,5	4,70	
15080	80	22	20,5	5,30	
15100	100	22	20,5	6,00	

CLASICO K



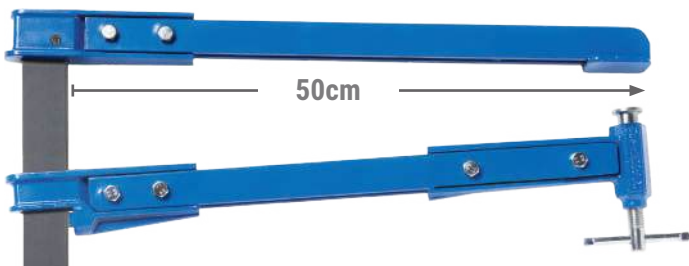
500 kg		40x10 mm			
COD	cm	cm	cm	Kg	
06030	30	30	28,5	4,20	2
06040	40	30	28,5	4,50	
06050	50	30	28,5	4,80	
06060	60	30	28,5	5,10	
06080	80	30	28,5	5,80	
06100	100	30	28,5	6,40	

CLASICO EXTRA LARGO 40 K • EXTRA LONG CLASSIC 40K



200 kg		40x10 mm			
COD	cm	cm	cm	Kg	
06503	30	42	40	6,60	2
06504	40	42	40	6,90	
06505	50	42	40	7,20	
06506	60	42	40	7,50	
06508	80	42	40	8,20	
06510	100	42	40	8,80	

CLASICO EXTRA LARGO 50K • EXTRA LONG CLASSIC 50K



150 kg		40x10 mm			
COD	cm	cm	cm	Kg	
06703	30	52	50	7,10	2
06704	40	52	50	7,40	
06705	50	52	50	7,70	
06706	60	52	50	8,00	
06708	80	52	50	8,70	
06710	100	52	50	9,30	

CABEZAL • MOVING JAW



COD	MOD
14015	S
14061	K
93536	40K
93537	50K

TMA - ACCESORIO PARA TUBOS  
TMA - ACCESSORY FOR TUBES



COD	Kg
30417	0,18

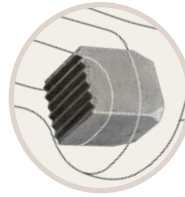


CLASSIC EM



Mango de madera de haya.  
Beech wood handled clamps.

Freno antideslizante.  
Non-slip brake.



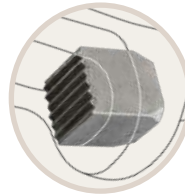
900 kg		30x8 mm			
COD	cm	cm	cm	Kg	
41020	20	8,5	7	1,2	5
41025	25	8,5	7	1,3	
41030	30	8,5	7	1,4	
41040	40	8,5	7	1,6	
41060	60	8,5	7	2,0	

CLASICO FM



Mango de madera de haya.  
Beech wood handled clamps.

Freno antideslizante.  
Non-slip brake.



900 kg		35x8 mm			
COD	cm	cm	cm	Kg	
42030	30	12	10,5	2,00	5
42040	40	12	10,5	2,20	
42050	50	12	10,5	2,40	
42060	60	12	10,5	2,60	
42080	80	12	10,5	3,00	
42100	100	12	10,5	3,40	
42120	120	12	10,5	3,80	3
42150	150	12	10,5	4,40	
42200	200	12	10,5	5,40	

CABEZAL · MOVING JAW



COD	MOD
14033	EM
14043	FM

MOD. H



- Cabezales en fundición maleable.
- Llanta de acero al carbono laminado en caliente C45.
- Barra con tratamiento de pintura antioxidante.
- Cabezales con pintura Epoxi.
- Malleable cast iron jaws.
- Coated extra resistant hot rolled steel bar C45.
- Anti-rust coated bar.
- Epoxy painted jaws.

2500 kg		40x10 mm			
COD	cm	cm	cm	Kg	
23050	50	6	6	4,0	2
23075	75	6	6	4,8	
23100	100	6	6	5,5	
23125	125	6	6	6,3	
23150	150	6	6	7,0	
23175	175	6	6	7,8	
23200	200	6	6	8,5	
23225	225	6	6	9,3	
23250	250	6	6	10,0	1
23275	275	6	6	10,8	
23300	300	6	6	11,5	



VIGA V-80 · V-80 SASH-CLAMP



Nuevo dispositivo de bloqueo.  
New locking system

- Tacos de fundición nodular.
- Tuerca de acero.
- Perfil IPN80 de primera calidad.
- Tornillo de alta resistencia de rosca trapecial.
- Strengthened ductile cast iron heads.
- Steel nuts.
- Top quality IPN section.
- Extra strong screw with trapezoidal thread.

<b>1500 kg</b>	<b>80x42 mm</b>
----------------	-----------------

COD	cm	cm	Kg	
08100	100	8	11,5	1
08125	125	8	13,0	
08150	150	8	14,5	
08175	175	8	16,0	
08200	200	8	17,5	
08225	225	8	19,0	
08250	250	8	20,5	
08275	275	8	22,0	
08300	300	8	23,5	
08350	350	8	26,5	
08400	400	8	29,5	

ACCESORIO VIGA V-80 · V-80 BAR CLAMP ACCESSORIES

COD.14081

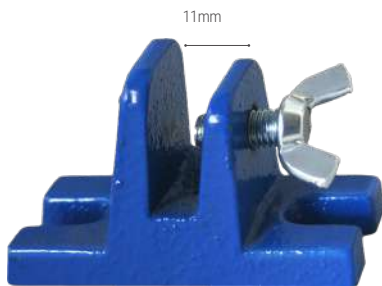


COD.14082

COD	cm	MOD	
14082	8x4,2	Zapata con tuerca y husillo V-80 Pressure plate with nut and spindle V-80	1
14081	8x4,2	Zapata corredera con pasador V-80 Running pressure plate with locking bolt V-80	



SOPORTE DE MESA · TABLE SUPPORT



COD	Kg	
14090	0,3	1

Fundición Nodular · Ductile Cast iron

Para todos nuestros modelos excepto mod. XXL  
For all our models except mod. XXL





ACCESORIO PIOLET · SPIKE FIX ACCESSORIES ·



COD	Kg	📦
14059	0,26	1



Cuerpo fabricado con acero forjado y muelle de acero, ambos cincados.

Forged steel manufactured body and steel spring, both zinc-plated

Para modelos  
For our models:

Calssic E/F

Maxipress E/F

113mm



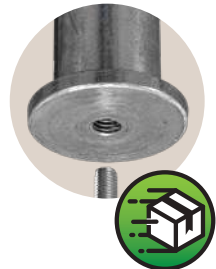
DISPOSITIVOS DE PRESIÓN SOLDABLE · PRESSURE LIFT WELDABLE SCREWS

Cuerpo de acero soldable  
Steel weldable body

COD	Ø mm	A mm	B mm	L mm	Kg	📦
14073	25	58	0-30	-	0,36	1
14062				80	0,32	
94330	34	105	0-50	119	0,95	

14073 y 14062 tienen orificio M6 para ensamblar accesorios y engrasar en mecanismo.

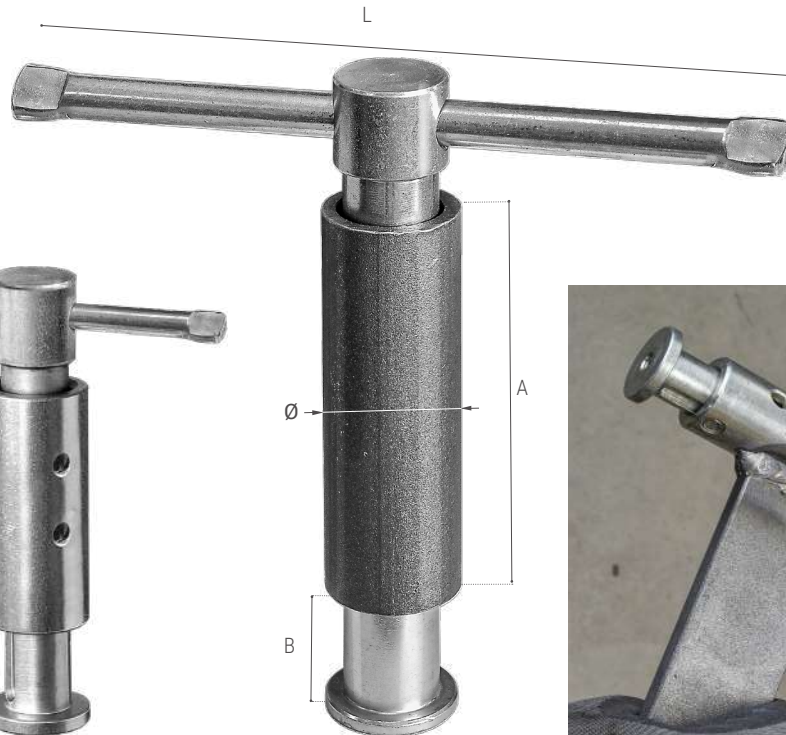
14073 & 14062 M6 hole for assembling accessories and lubricating the mechanism.



COD. 14073



COD. 14062



COD. 94330





PROTECTORES PROFESIONALES GRANDES · BIG PROFESSIONAL PROTECTION CAPS



COD	Kg	
24014	0,04	1

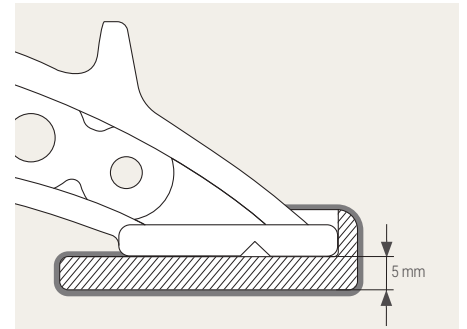


- Para todos nuestros modelos con barra 30x8, 35x8, 40x10mm. y la mayoría de modelos de otras marcas.
- For our models with 30x8, 35x8 and 40x10mm bars, and for most of the other brands' clamps.



Plástico PE-LD reforzado sin aceite que no deja huella en el material.

*Oil free reinforced PE-LD plastic, no marks left on the clamped pieces.*

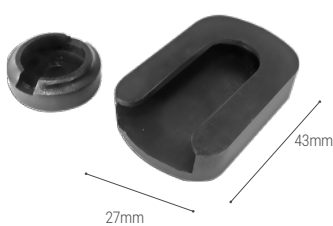


CAJA 100 PROTECTORES  
BOX OF 100 CAPS



COD	Kg	
24010	4,2	1

PROTECTORES PROFESIONALES PEQUEÑOS · SMALL PROTECTION CAPS



COD	Kg	
30023	0,04	1

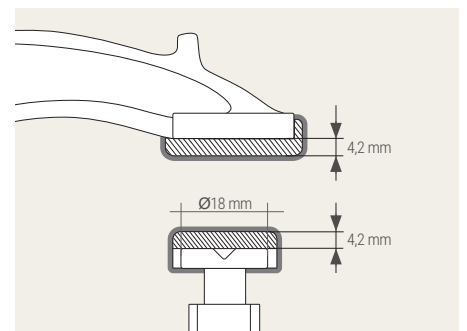


- Para modelos Maxipress M, Mod. M y MM
- Plástico reforzado sin aceite que no deja huella en el material.
- For our models M, MM and Maxipres M.
- Oil free reinforced plastic, no marks left on the clamped pieces.



Plástico reforzado sin aceite que no deja huella en el material.

*Oil free reinforced plastic, no marks left on the clamped pieces.*



Calienta los protectores previamente para poder poner los protectores con facilidad.

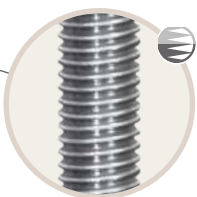
*Heat up the protection caps beforehand so that they can be applied easily.*

## APRIETOS G PROFESIONALES PROFESSIONAL G CLAMPS

### MOD. G



- Cuerpo de fundición nodular.
- Husillo de acero con rosca triangular cincada.
- *Nodular Cast iron body.*
- *Zinc plated triangular threaded screw.*



🌀 600 kg				
COD	↑ cm	→ cm	Kg	📦
55405	5	2,5	0,2	10
55408	8	5	0,46	
55410	10	5	0,64	5

🌀 900 kg				
COD	↑ cm	→ cm	Kg	📦
55415	15	6,5	1,23	5
55420	20	6,5	1,85	2

### MOD. GF



- Cuerpo de acero forjado C45 con una dureza de HRC 32-38
- *Hardness HRC 32-38 Drop C45 forged steel body.*



- Husillo de acero con doble baño de cobre.
- Evita la adhesión de chispas de soldadura
- *Double copper plated spindle*
- *Welding splat protected*

🌀 1800 kg				
COD	↑ cm	→ cm	Kg	📦
55505	5	5,4	0,65	10
55508	7,5	6,3	1,02	5
55510	10	8,3	1,31	
55515	15	10,5	2,3	2
55520	20	12,7	3,5	

### MOD. PAL



- Prensa rápida en acero forjado templado y cincado.
- Parte móvil con mecanismo de trinquete dentado con freno de acero templado.
- Palanca de aleación de aluminio.
- *Tempered and drop forged steel clamp and zinc coated.*
- *Moving jaw with ratchet system and hardened steel brake.*
- *Aluminum alloy lever.*

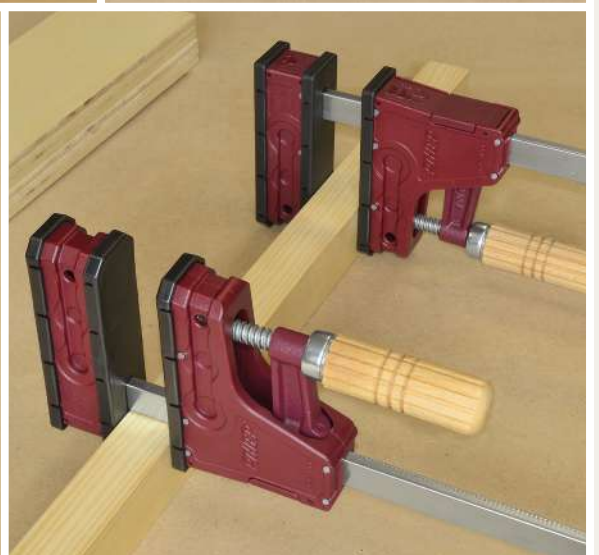
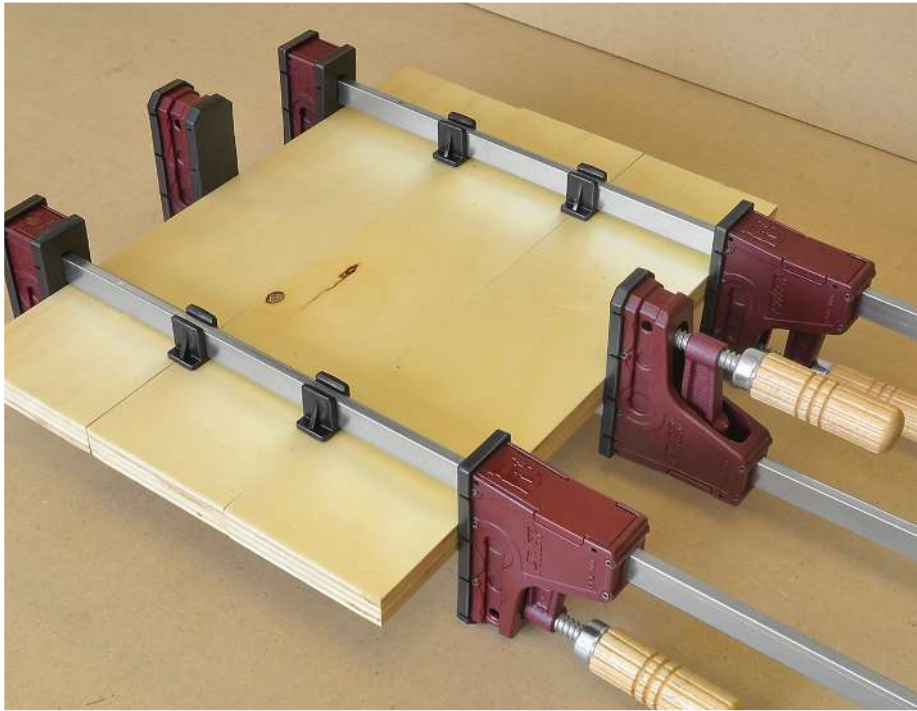
COD	↑ cm	→ cm	Kg	📏	🌀	📦
30612	12	6	0,53	13 x 6,5 mm	<b>200 Kg</b>	10
30616	16	8	0,67	15 x 7,5 mm		
30620	20	10	1,13	19,5 x 9,5 mm	<b>300 Kg</b>	
30625	25	12	1,5	22 x 10,5 mm	<b>400 Kg</b>	
30630	30		1,58			
30640	40	12	2,44	25,5 x 12 mm	<b>650 Kg</b>	5
30650	50		2,66			
30660	60		2,83			

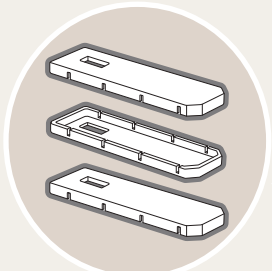
#### CABEZAL MOVING JAW



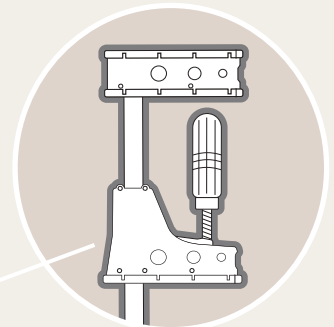
📦	Kg	COD	PAL
1	0,4	30407	30612
	0,4	30408	30616
	0,7	30409	30620
	0,8	30410	30625
			30630
	1,4	30400	30640
30650			
			30660

APRIETOS PARALELOS  
PARALLEL JAW CLAMPS

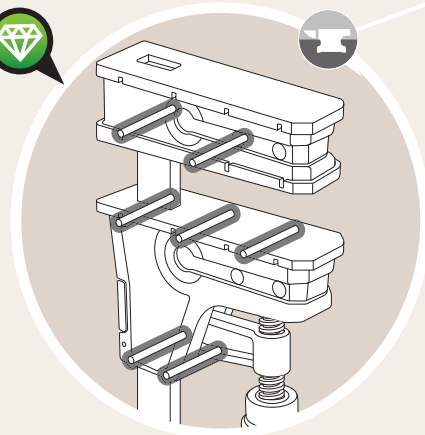




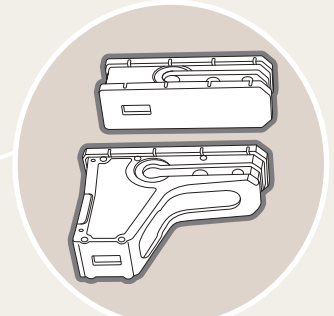
Zapatas antideslizantes intercambiables.  
Plástico reforzado sin aceite  
que no deja huella en el material.  
*Interchangeable anti-slip caps.  
Oil free reinforced plastic,  
no marks left on the clamped pieces.*



Facilmente reversible.  
*Easily reversible.*



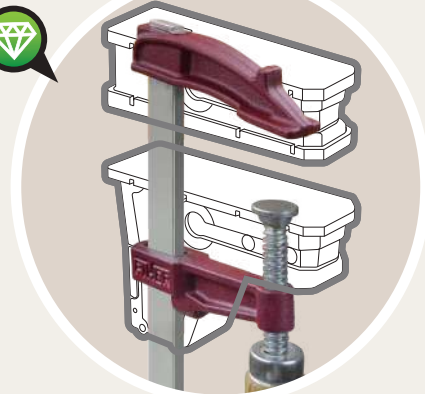
7 Ejes de acero para mantener las mordazas  
paralelas y la barra alineada.  
*7 Steel Axis for bar alignment  
and to keep jaws parallel.*



Cuerpo de nylon reforzado  
con Fibra de vidrio.  
*Fiberglass reinforced nylon.*



Tornillo de rosca trapecial.  
*Trapezoidal threaded screw.*



Modelo MM en el interior con cabezales  
de fundición maleable.  
*Mod. MM inside with  
malleable cast iron jaws.*



Mango antideslizante  
de **madera de haya**.  
*Non-slip **beech wood** handle .*



Freno anti-deslizante en cabeza móvil.  
*Nonslip brake on moving jaw.*



Barra cincada de acero calibrado.  
*Zinc coated gauge steel bar.*

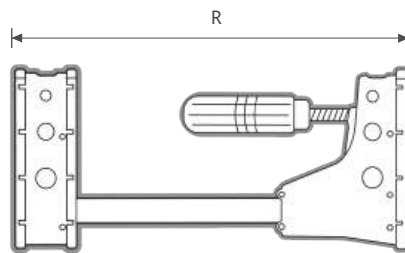




PRL 400



🌀 400 kg		📏 18x7 mm			
COD	↑ cm	↔ cm	R cm	Kg	📦
02615	15	8 cm	20-30	0,50	4
02630	30		20-45	0,95	
02660	60		20-75	1,25	
02680	80		20-95	1,45	



**CABEZAL · MOVING JAW**

COD	gr	📦
02601	304	1

**SET DE PROTECTORES DE PLÁSTICO**  
PLASTIC PROTECTION CAP SET  
3 unidades · 3 units

Material: Poliamida (PA) Polyamide

COD	gr	📦
02685	5	3

**SET DE SOPORTES DE TRABAJO**  
WORKPIECE PLATFORM SET  
2 unidades · 2 units

Material: Poliamida (PA) Polyamide

COD	gr	📦
02690	15	1

**TOPE Y NIVELADOR PARA MESA**  
STOPPER AND TABLE LEVELLER

Material: Poliamida (PA) Polyamide

COD	gr	📦
02689	10	1

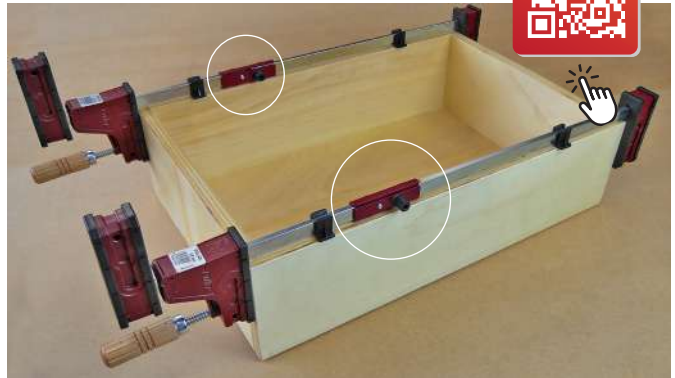


UNIÓN DE BARRAS DE PRL400 · PRL400 BARRA EXTENSION

COD	Kg	
02603	0,15	1



Hecho en acero.  
Made of Steel.



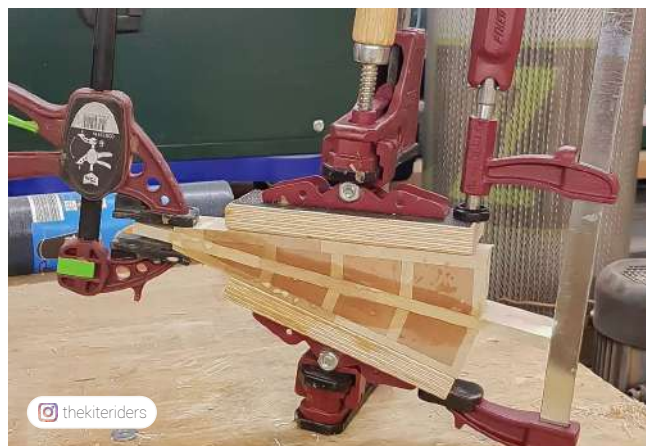
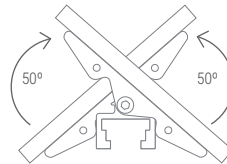
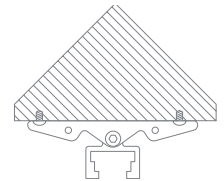
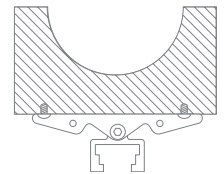
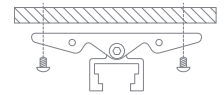
SET DE ZAPATAS BASCULANTES · SWIVEL CAP SET

COD	Kg	
02602	0,35	2



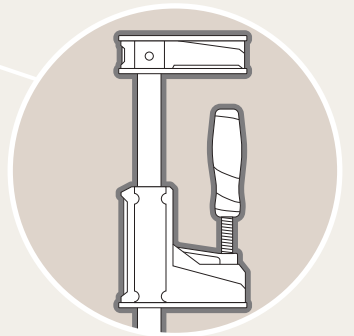
- Superficie de madera DM
- Agarre de poliamida PA
- Soporte de acero para atornillar zapatas personalizadas.

- *MDF wood surface*
- *PA Polyamide Nylon grip*
- *Steel support for screwing your DIY customised pads*





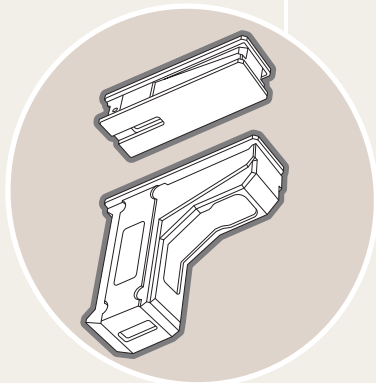
Presión Máxima **700kg**  
700kg Maximun Pressure



Mordazas Reversible.  
Reversible jaws



Cabeza móvil de fundición nodular.  
Mobile jaw in nodular cast iron.



Cabezales paralelos recubiertos de nylon con fibra de vidrio.  
Parallel jaws coated in Nylon with fibreglass



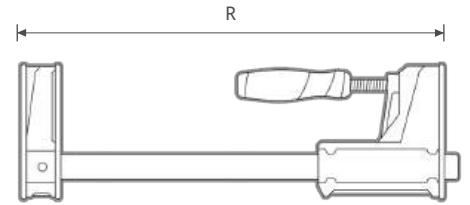
Pletina de acero al carbono cincada.  
Zinc coated steel bar.



Mango bimaterial PP+TPR.  
PP+TPR Bi-material handle.



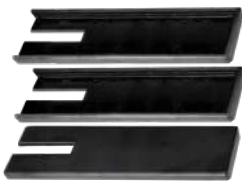
700 kg		29x9 mm			
COD	h cm	b cm	R cm	Kg	
31303	30	9,5	25-46	2,03	1
31306	60	9,5	25-76	2,57	
31308	80	9,5	25-96	2,93	
31310	100	9,5	25-116	3,28	
31312	125	9,5	25-141	3,73	
31315	150	9,5	25-166	4,18	
31320	200	9,5	25-216	5,07	



- Cabeza móvil de fundición nodular.
  - Cabezales paralelos recubiertos de nylon con fibra de vidrio.
  - Reversible.
  - Mango bimataterial PP+TPR.
  - Pletina de acero al carbono cincada.
- 
- Mobile jaw in nodular cast iron.
  - Parallel jaws coated in Nylon with fibreglass.
  - Reversible jaws
  - PP+TPR Bi-material handle.
  - Zinc coated steel bar.

**SET DE PROTECTORES DE PRL95**  
PRL95 PLASTIC PROTECTION CAPS SET

3 unidades - 3 units



Material: Polipropileno (PP)  
Materials: Polypropylene (PP)

COD	gr	
31299	15	3



**SET DE SOPORTES DE TRABAJO PRL95**  
PRL95 WORKPIECE PLATFORMS SET

2 unidades - 2 units



Material: poliamida (PA6) y fibra de vidrio  
Materials: Polyamide (PA6) & Fibreglass

COD	gr	
31302	15	1



**TOPE Y NIVELADOR PARA MESA**  
STOPPER AND TABLE LEVELLER

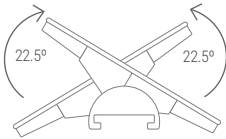


Material: Polipropileno (PP)  
Materials: Polypropylene (PP)

COD	gr	
31301	10	1



SET DE ZAPATAS BASCULANTES · SWIVEL CAPS SET



COD	kg	
31297	0.27	1

Fabricado en Nylon con fibra de vidrio.  
Superficie de contacto en TPU.

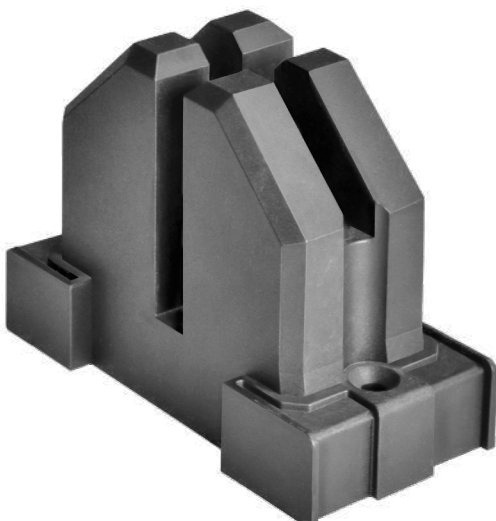
*Made of nylon with fiberglass.  
and TPU contact surface.*

2 unidades/paquete · 2 unit/pack

Se pueden ensamblar para doblar la superficie de contacto.  
They can be assembled to bend the contact surface.



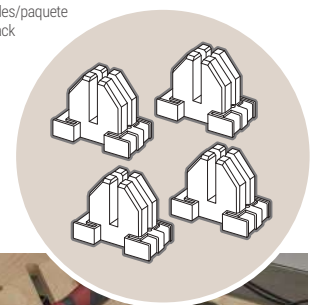
SET DE 4 BLOQUES CRUZADOS PRL95 · 4 CROSSED BLOCKS PRL95 SET



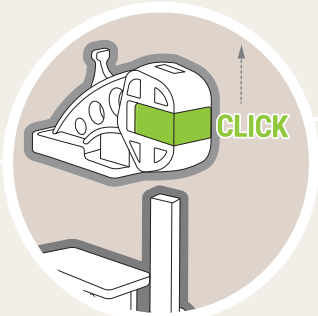
COD	kg	
31300	0,65	1

4 unidades/paquete  
4 unit-pack

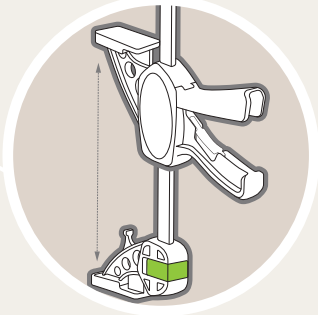
Fabricado en Poliamida  
con fibra de vidrio.  
*Made of Polyamide with  
fibreglass.*



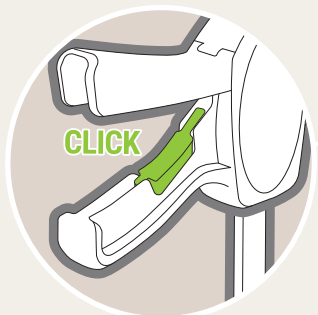
## APRIETOS LIGEROS LIGHT CLAMPS



CLICK

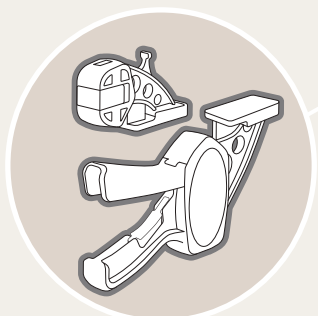


Reversible sólo pulsando  
*Reversible just clicking*



CLICK

Libera la presión con un sólo click  
*Pressure released with a single click*



Cabezales **monomaterial**  
de Nylon y fibra de vidrio  
*Nylon and fibreglass  
monomaterial jaws.*



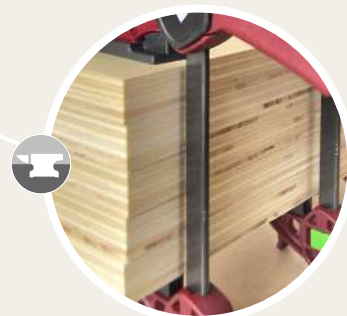
Apoyo extra para sostenerse  
en posición vertical  
*Extra bracket to keep vertical*



Zapatas extra largas de plástico reforzado  
sin aceite que no deja huella en el material  
*Extra large pads with oil free reinforced  
plastic, no marks left on the material*



Juego de 6 pletinas de acero  
para el freno y el avance  
*6 steel plate set  
to advance and brake*



Barra de acero al carbono  
*Carbon steel bar*



## APRIETOS LIGEROS LIGHT CLAMPS



Mortomanuales  
One Hand clamps



MAXI Quick 300

**300 Kg**

9,4 cm

25x5 mm

✓click

✓click

3 x 3

1,1 kg



QUICK

**150 Kg**

8 cm

18,8x5,9 mm

✓click

✓click

3 x 3

650 gr



MINI Quick

**75 Kg**

6 cm

14x4 mm

✓click

✓click

2 x 2

440 gr



T-TRACK Quick

**60 Kg**

7 cm

14x4 mm

✓click

2 x 2

250 gr



MICRO Quick

**25 Kg**

4 cm

8x3 mm

✓

✓click

2 x 1

150 gr



De Palanca - Lever Clamp



LIGHT PAL

**120 Kg**

8 cm

20x5 mm

✓

✓click

Fibreglass  
Nylon

550 gr



**50 Kg**

11-20cm

20x5 mm

Haya Blanca  
White beech

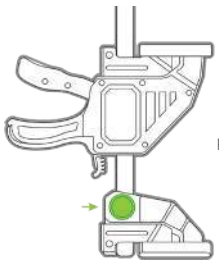
510 gr

APRIETOS MONOMANUALES  
ONE-HAND CLAMPS



# APRIETOS MONOMANUALES ONE-HAND CLAMPS

## MAXI QUICK 300



click



300 kg	20x5 mm
--------	---------

COD	cm	cm	Kg	R cm	
52691	15	9,4	1,1	22-42	6
52692	30		1,21	22-57	
52693	45		1,32	22-72	
52694	60		1,43	22-87	
52695	90		1,65	22-117	
52696	125		1,9	22-152	

- Easy Grip: Sistema de palancas patentado que desarrolla más presión con menos esfuerzo.
- Zapatas antideslizantes extra largas.
- Liberación progresiva en dos pasos.
- Easy grip patented system: more pressure with less effort.
- Extra-large non-slip pad.
- Progressive two step release.

### REPUESTO DE CABEZAL FIJO SPARE JAW



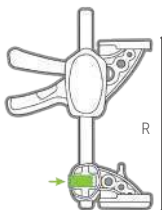
COD	Kg	
52020	0.167	1

### SET PROTECTOR · PROTECTION CAP SET



COD	Kg	
52682	0,05	2

## QUICK PIHER



click



150 kg	18,8 x 5,9 mm
--------	---------------

COD	cm	cm	Kg	R cm	
52615	15	8	0,65	17.5-32.5	5
52630	30		0,76	17.5-47.5	
52645	45		0,88	17.5-49.0	
52660	60		1,00	17.5-77.5	
52690	90		1,24	17.5-107.5	
52625	125		1,74	17.5-142.5	

### REPUESTO DE CABEZAL FIJO SPARE JAW



COD	Kg	
52019	0.1	1



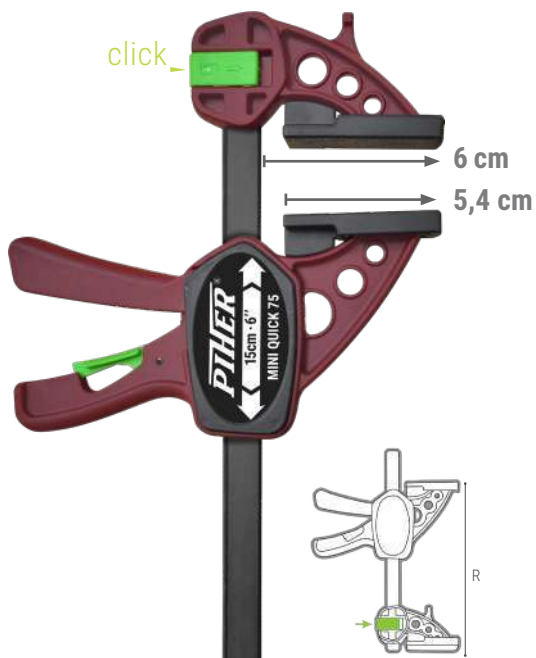
### SET DE PROTECTORES QUICK PIQUICK PROTECTION CAPS



COD	cm	Kg	
52501	5	0,05	2
52505	7,4		

# APRIETOS MONOMANUALES ONE-HAND CLAMPS

## MINI QUICK



75 kg	13,9x4,4 mm
-------	-------------

COD	cm	cm	cm	Kg	R cm	
52415	15	6	32	0,27	12.5-27	10
52430	30	6	47	0,34	12.5-42	

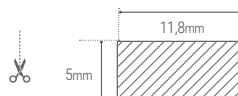
**REPUESTO DE CABEZAL FIJO**  
*SPARE JAW*

COD	Kg	
52018	0.04	1

**SET DE PROTECTORES MINI QUICK**  
*PROTECTION CAP SET*

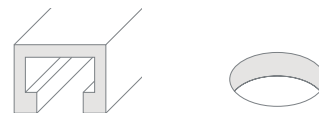
COD	Kg	
52412	0,04	2

## MINI QUICK T-TRACK



60 kg	13,9x4,4 mm
-------	-------------

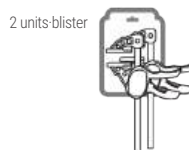
COD	cm	cm	Kg	
52101	15	7	0,25	10
52103	22	7	0,29	



**PROTECTOR · PROTECTION CAPS**

COD	Kg	
52098	0,01	1

## MICRO QUICK



25 kg	8X3 mm
-------	--------

COD	cm	cm	Kg	R cm	
52015	10	5.5	0,14	7.5-17.5	4
52016	20	5.5	0,20	7.5-27.5	

**SET DE PROTECTORES · PROTECTION CAPS**

COD	
52017	1

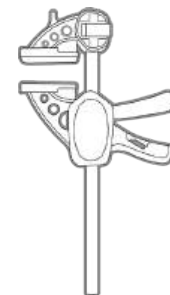
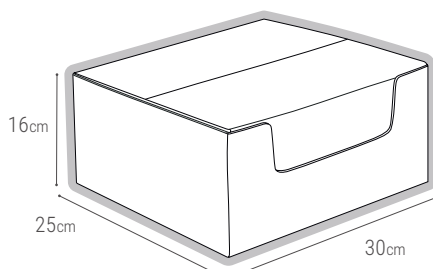
## APRIETOS MONOMANUALES ONE-HAND CLAMPS



**CAJA EXPOSITORA DE 16 MINI QUICK PHER DE 15cm**  
DISPLAY BOX OF 16 PIECES OF 15cm MINI QUICK PHER

COD	Kg	📦
52414	4,8	1

COD 52414 **x16**



### TCM - PARA MESAS DE ORIFICIOS • TCM - WOODWORKING HOLE TABLE

DISEÑO Y FABRICACIÓN PROPIA  
OWN MAKE & DESIGN MADE IN SPAIN



COD	Kg	📦
19130	0,16	1

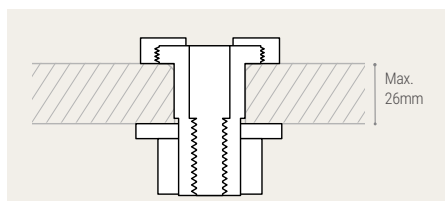


Hecho en acero. *Made of Steel.*  
Para modelos *For our models:*

Mini Quick

Doble función horizontal y vertical, para mesas con orificios de 19 o 20 mm y máximo espesor de 26 mm.

*Double horizontal and vertical function, for tables with 19 or 20 mm holes and a maximum thickness of 26 mm.*



### CONECTOR DE BARRAS DE QUICKS • QUICK BAR EXTENSION

DISEÑO Y FABRICACIÓN PROPIA  
OWN MAKE & DESIGN MADE IN SPAIN

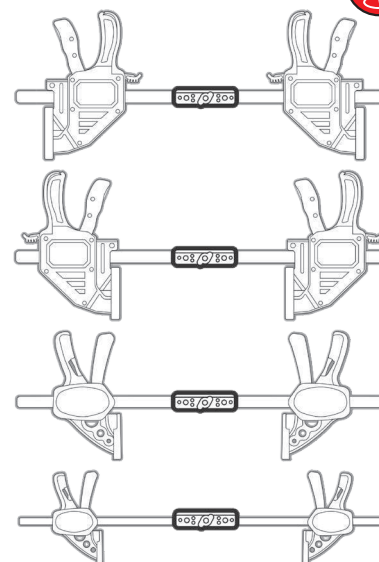


COD	Kg	📦
52506	0,15	1



Hecho en acero. *Made of Steel.*  
Para modelos *For our models:*

Maxi Quick Quick Mini Quick



## ACCESORIOS PARA APRIETOS MONOMANUALES ONE-HAND CLAMPS ACCESSORIES

### SET DE ACCESORIO QUICK PARA TARIMAS · DECK CLAMP ACCESSORY

Zapata especial para la instalación de tarima y trabajos en espacios estrechos. Soporte de PA y puntos de presión de acero.

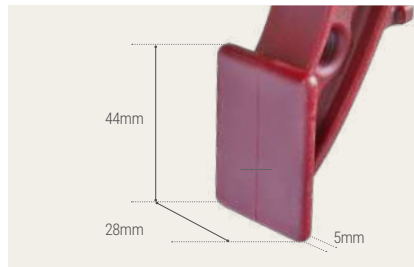
*Special cap for decks & wooden platforms and work in narrow spaces. Polyamide caps with steel plates.*

COD	Kg	📦
30167	0.14	1



Para modelos  
For our models:

Quick



### SET DE ACCESORIO QUICK 90° · 90° QUICK CLAMP ACCESSORY

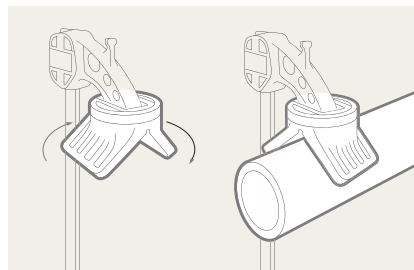
- Fabricado en nylon.
- Con giro de 360° para trabajos con tubos y perfiles.

- *Manufactured in nylon.*
- *With 360° rotation for working with tubes and profiles.*

COD	Kg	📦
52514	0.2	1

Para modelos  
For our models:

Quick



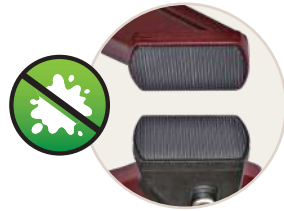
## APRIETOS DE PALANCA LE VER CLAMPS

### LIGHT PAL



- Mordaza ligeras de nylon y fibra de vidrio
- Llanta cincada de 20x5 mm
- Reversible
- Frenos y ejes de acero.

- *Nylon and fibreglass jaws.*
- *Zinc coated 20x5 mm bar*
- *Reversible*
- *Two steel brake plates*



Protectores TPR en las mordaza fija y móvil.

*TPR Protection caps on both jaws.*



120 kg	20x5 mm
--------	---------

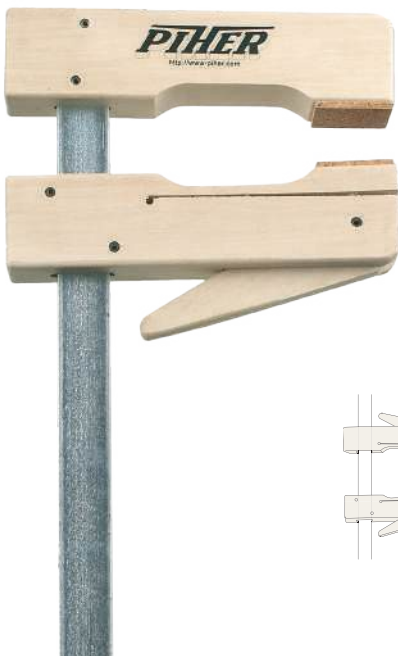
COD	cm	cm	cm	Kg	R cm	
30901	16	8	6	0,47	13-34	10
30903	30			0,55	13-48	

### CAJA DE 16 LIGHT PAL DE 16cm BOX OF 16 PIECES OF 16cm LIGHT PAL CLAMPS



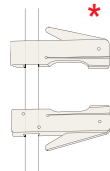
COD	Kg	
30900	7,5	1

### MOD. MADERA · WOODEN CLAMPS



- Llantas de acero zincada.
- Sistema de freno anti-deslizante.
- Protectores de corcho que evita marcas de presión.
- Particularmente robusto, en madera de haya blanca.
- De fácil manejo y cómodo transporte debido a su escaso peso.

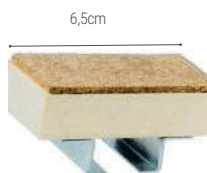
- *Zinc coated steel bar.*
- *Non-slip brake on moving jaw.*
- *Cork protectors prevent pressure marks.*
- *Really strong, top quality beech wood.*
- *Easy to use and carry, it's so light.*



50 kg	20x5 mm
-------	---------

COD	cm	cm	Kg	
25020	20	11	0,43	10
25030	30	11	0,51	
25040	40	11	0,60	
25060	60	11	0,74	
25080	80	11	0,93	
25100 *	100	11	1,20	
25120 *	120	11	1,27	
25150	20	15	0,50	
25200	20	20	0,55	

### PROTECTOR EXTENSOR · EXTRA LARGE PROTECTOR



COD	Kg	
25006	0,02	1

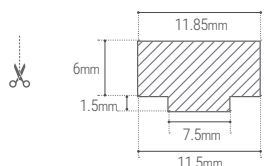
### APLACACANTOS · EDGE-GRIP PIECE



COD	cm	Kg	
25001	11	0,10	1

## PARA GUÍAS Y ORIFICIOS FOR HOLES & GUIDES

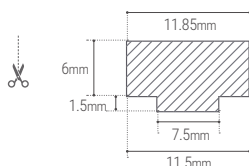
### MOD. TMM



150 kg	13,5x6,5 mm
--------	-------------

COD	cm	cm	Kg	
30800	12	6	0,3	10
30801	16	6	0,33	
30802	20	6	0,35	
30803	30	6	0,36	

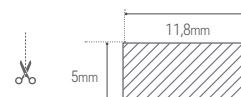
### MOD. TPAL



150 kg	13,5x6,5 mm
--------	-------------

COD	cm	cm	Kg	
30810	12	6	0,5	10
30811	16	6	0,53	
30812	20	6	0,55	
30813	30	6	0,6	

### MINI QUICK T-TRACK



60 kg	13,9x4,4 mm
-------	-------------

COD	cm	cm	Kg	
52101	15	7	0,25	10
52103	22	7	0,29	



### PROTECTOR DE TMM & TPAL · TPAL & TMM PROTERCTOR CAP



COD	Kg	
30809	...	...

Poliuretano termoplástico (TPU)  
Thermoplastic polyurethane (TPU)



### BRIDA GC · GC CLAMPS



Chapa estampada.  
Stamped sheet metal

COD	MOD	cm	cm	Kg	
07004	GC-3	3	2,5	0,07	10
07005	GC-5	5	3	0,1	
07007	GC-7	7	7	0,3	

### BRIDA DE MARQUETERÍA · G WOODWORKING CLAMPS



Cuerpo fabricado en  
pletina de acero  
de 16x6.

Steel bar 16x6 body

COD	MOD	cm	cm	Kg	
55030	3	3	2,8	0,14	10
55050	5	4,5	3,2	0,16	
55070	7	7	3,8	0,2	
55010	10	9,5	4,2	0,23	

### G DE MESA · G TABLE CLAMP



Cuerpo fabricado en  
aleación de aluminio.  
Husillo y barra de presión  
de acero.

Body made of  
aluminum alloy.  
Spindle and pressure bar  
made of steel.

COD	Kg	
55430	0,14	10

## PINZAS DE MUELLE SPRING CLAMPS

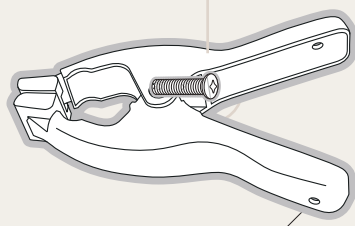
### PINZA PROFESIONAL REGULABLE PROFESSIONAL ADJUSTABLE SPRING CLAMP



COD	cm	cm	cm	kg		
30910	3	3,5	11,5	0,08	<b>0-20 Kg</b>	40
30911	5	6	16,5	0,13	<b>0- 18 Kg</b>	25

- Cuerpo de nylon y fibra de vidrio.
- Mordazas de PE de ángulo variable con eje de acero..
- Muelle templado extrafuerte.
- *Nylon and fibreglass body.*
- *Adjustable angle grips with steel axles.*
- *Extra-resistant tempered spring.*

Fuerza de presión regulable mediante tornillo.  
*Adjustable screw pressure.*



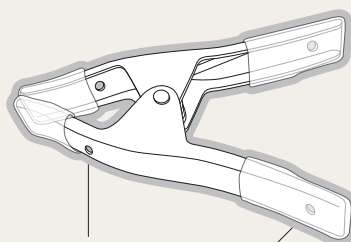
Ø3.3mm

### PINZA PROFESIONAL METÁLICA PROFESSIONAL METAL SPRING CLAMP



COD	cm	cm	cm	kg		
30007	3,5	3	11	0,08	20	
30008	5,5	4,5	16	0,17	10	
30009	8,5	7	24	0,40	40	

- Recubrimiento antioxidante de **cataforesis**, más resistente y respetuoso con el medio ambiente.
- Cuerpo de acero.
- Protectores de PVC en puntas y mangos.
- Muelle templado extrafuerte.
- Doble orificio en cada asa.
- *Cataphoresis antioxidant coating, more resistant and respectful with the environment.*
- *Steel body.*
- *PVC protection on grip ends and handles.*
- *Extra resistant tempered spring.*
- *Double hole in each handle.*



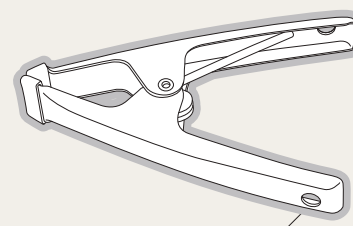
Ø6.5mm

### PINZA METÁLICA METAL SPRING CLAMP



COD	cm	cm	cm	kg		
57025	2,5	3	11	0,05	24	
57050	5	5	16	0,16	20	

- Cuerpo de acero.
- Protectores de plástico en puntas.
- Muelle de media carga.
- *Steel body.*
- *Plastic protection on grip ends.*
- *Medium-load spring.*



Ø7.2mm



## PINZAS PROGRESIVAS DE PRESIÓN MANUAL PROGRESSIVE MANUAL PRESSURE CLAMPS

### PINZAS EXTENSIBLE • EXTENDABLE PROGRESSIVE PRESSURE CLAMP



COD	cm	cm	cm	kg	
52204	16	6	21	0,23	10



Mordazas de PE sin aceites con ejes de acero.  
Oil free PE plastic grips with steel axles.

- Mordazas blandas de ángulo variable.
- Cuerpo fabricado de Nylon con fibra de vidrio.
- Mango de agarre ergonómico y antideslizante.
- Fácil de liberar con un solo dedo.

- Adjustable angle grips.
- Nylon fibreglass body.
- Comfortable non-slip handle.
- Easy single finger pressure release.

### PINZAS DE PRESIÓN PROGRESIVA • PROGRESSIVE PRESSURE CLAMPS



COD	cm	cm	cm	kg	
52201	5,5	4	18	0,16	10
52202	8,5	7,5	22	0,20	
52203	8,5	8,5	22	0,18	

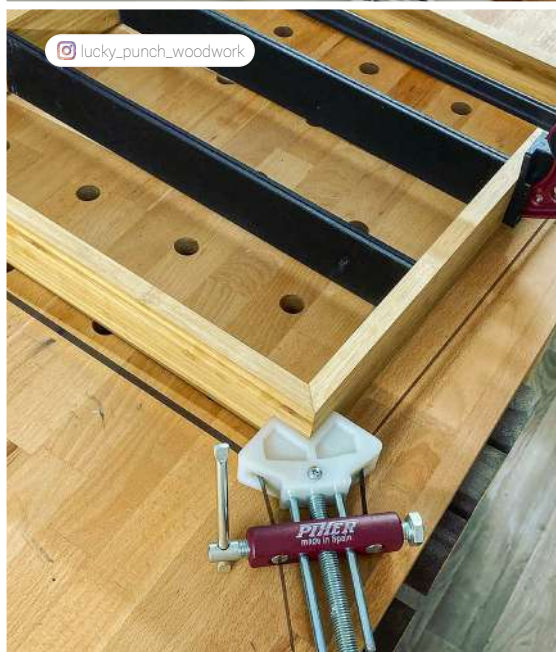
- Mordazas blandas de ángulo variable.
- Cuerpo fabricado de Nylon con fibra de vidrio.
- Mango de agarre ergonómico y antideslizante.
- Fácil de liberar con un solo dedo.

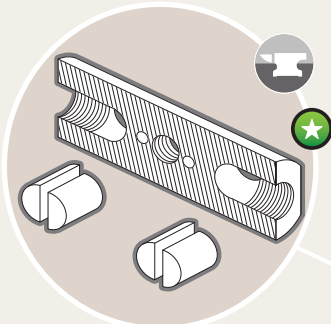
- Adjustable angle grips.
- Nylon fibreglass body.
- Comfortable non-slip handle.
- Easy single finger pressure release.



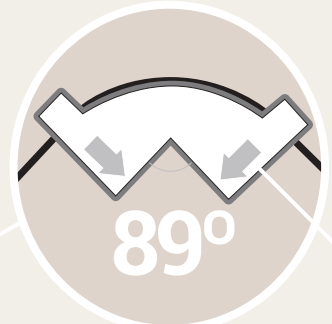
Mordazas de PE sin aceites con ejes de acero.  
Oil free PE plastic grips with steel axles.

PRENSA PROFESIONAL DE FLEJE DE ACERO  
PROFESSIONAL STEEL BAND CLAMPS

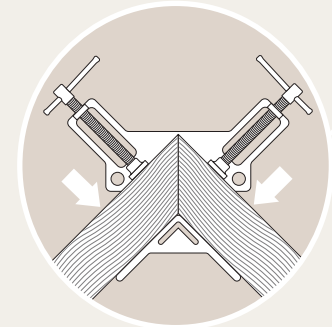




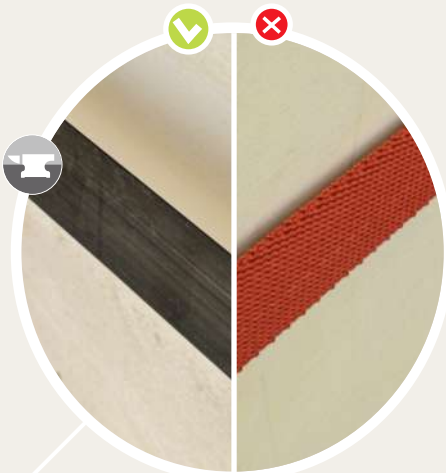
Conjunto base y frenos de acero.  
*Steel base unit and brakes .*



Ángulos de nylon a 89°.  
*Nylon angle grips.*



Así asegurar un perfecto escuadrado en todas las esquinas, incluso cuando los ingletes tienen algún fallo en el ángulo.  
*Thus ensuring perfect right angles at all the corners, even when the mitre joints have slightly incorrect angles.*



Fleje de acero extrafuerte de acero laminado templado CK67S  
*Extra resistant tempered steel band CK67S.*

Al no ser fleje de tejido no se destensa y el apriete se mantiene constante.  
*As it is not a cloth strap, it does not untwist and the tightness remains constant.*



Cantos del fleje no cortantes para mayor seguridad.  
*Smooth steel band edges.*

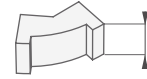
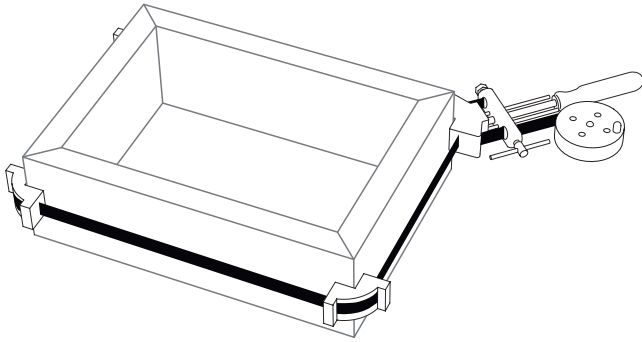


Mango antideslizante de **madera de haya**.  
*Non-slip **beech** wood handle*



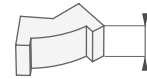
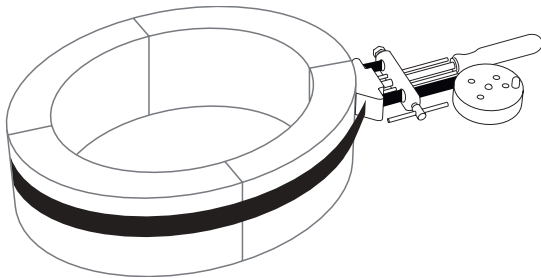


**MOD. A, B Y C RECTÁNGULO · RECTANGULAR MODELS**



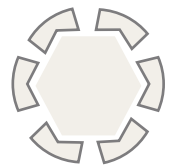
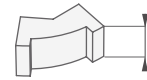
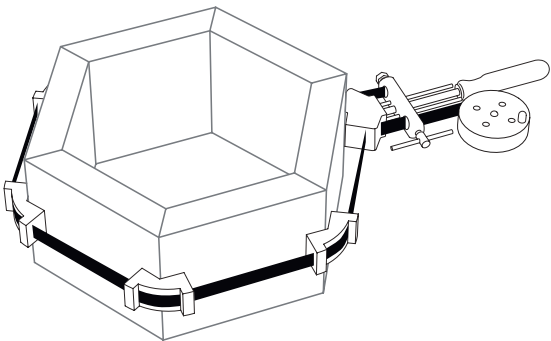
COD	MOD	Largo · Length cm	Fleje · Band mm	L cm	Kg	
24002	A	500	12 x 0,35	2,8	1,29	1
24003	B	650	20 x 0,35	3,1	2,09	
24004	C	800	25 x 0,35	4	2,71	

**MOD. B Y C AROS · STEEL BAND RING MODELS ·**



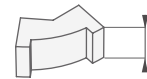
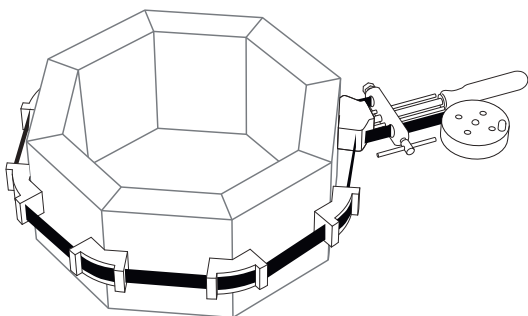
COD	MOD	Largo · Length cm	Fleje · Band mm	L cm	Kg	
24005	B (aros)	650	20 x 0,35	3,1	1,79	1
24006	C (aros)	800	25 x 0,35	4	2,37	

**MOD. HEXAGONAL · HEXAGONAL MODEL**



COD	MOD	Largo · Length cm	Fleje · Band mm	L cm	Kg	
24007	A Hex.	500	12 x 0,35	2,8	1,31	1

**MOD. OCTOGONAL · OCTOGONAL MODEL**



COD	MOD	Largo · Length cm	Fleje · Band mm	L cm	Kg	
24008	A Oct.	500	12 x 0,35	2,8	1,45	1

**REPUESTOS · SPARES**


COD	MOD		
24011	Ángulo Nylon A	Nylon angle	
24012	Ángulo Nylon B	Nylon angle	
24013	Ángulo Nylon C	Nylon angle	
24015	Fleje con carcasa A	Nylon Reel	
24016	Fleje con carcasa B	Nylon Reel	
24017	Fleje con carcasa C	Nylon Reel	

COD	MOD		
24021	Ángulo base Nylon A	Base angle	
24022	Ángulo base Nylon B	Base angle	
24023	Ángulo base Nylon C	Base angle	
24511	Conjunto base de acero A		
24512	Conjunto base de acero B		
24513	Conjunto base de acero C		

## PRENSA DE CINTA STRAP CLAMPS

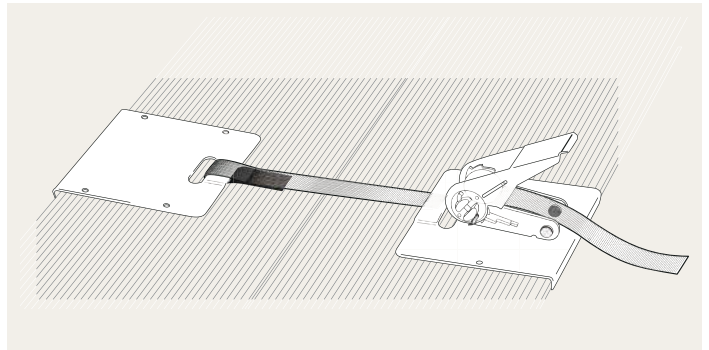
### PRENSA DE CINTA PARA TARIMA CLAMPING STRAPS FOR PARQUET



COD	Kg	
30014	0,89	1

- Hasta 800 Kg. de resistencia.
- Cinta de nylon de 5 m.

- *Up to 800kg. resistance.*
- *Nylon Strap: 5 m. in length.*



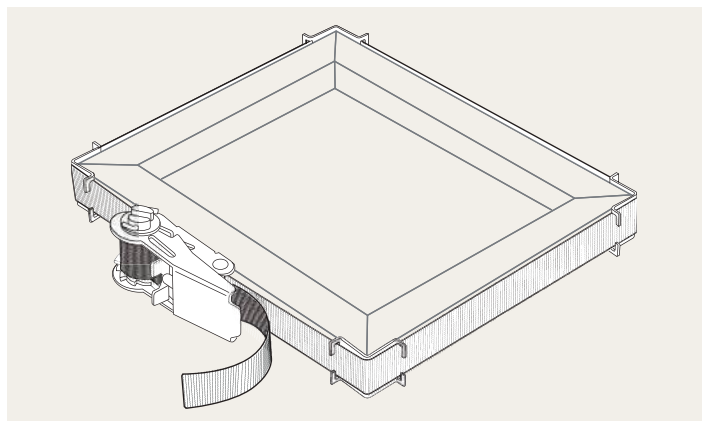
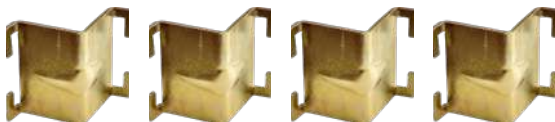
### PRENSA DE CINTA MULTIUSOS HOLD-ALL STRAP CLAMP



COD	Kg	
30013	0,49	1

- Hasta 800 Kg. de presión.
- Cuatro ángulos metálicos para formas cuadradas y rectangulares.
- Protectores de cantos P.E.A.D.
- Cinta de nylon de 5 m.

- *For loads up to 800 Kg.*
- *Metal right-angled corner pieces.*
- *H.D.P.E. corner protection pads.*
- *Nylon strap: 5 m. in length.*



## APLACACANTOS EDGE-GRIP SCREWS

### APLACACANTOS DE 1 HUSILLO • 1-THREAD EDGE-GRIP SCREWS

COD	Kg	📦
19000	0.15	1



DISEÑO Y FABRICACIÓN PROPIA  
OWN MAKE & DESIGN MADE IN SPAIN

- Cuerpo de acero
- Husillos de acero cincados
- Con protector PE
- **Mango de haya**

- *Steel body.*
- *Zinc plated threaded screw*
- *PE plastic protection cap included*
- **Beech wood handle**

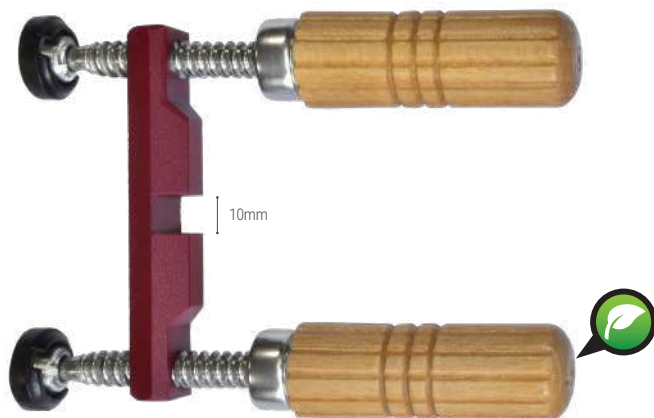


### APLACACANTOS DE 2 HUSILLOS • 2-THREAD EDGE-GRIP SCREWS

COD	Kg	📦
19003	0.32	1



DISEÑO Y FABRICACIÓN PROPIA  
OWN MAKE & DESIGN MADE IN SPAIN



### APLACACANTOS G 3T



- Cuerpo fundición nodular
- Husillos de acero cincados
- Con protectores PE
- Para la sujeción de cantos.

COD	📏 cm	📏 cm	gr	📦
55400	6	6,5	500	20

- *Nodular cast iron body.*
- *Zinc plated threaded screw*
- *PE plastic protection cap included*
- *For edge-grip clamping*

## MORDAZAS DE ÁNGULO ANGLE CLAMPS



Todas las superficies de trabajo de la mordaza están **mecanizadas para asegurar los 90° en los tres ejes** en todas las direcciones.

All working surfaces of the angle clamps **are machined to ensure 90° in the three axis** in all directions.

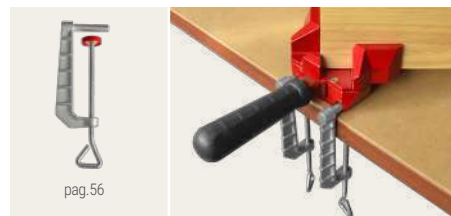
### A-30 MORDAZA DE ÁNGULO PARA MONTAJE · A-30 ANGLE CLAMPS FOR MOUNTING WORK



- Mordazas de aleación de aluminio, husillo de acero y partes plásticas de nylon.
- *Aluminum alloy jaws, steel spindle and nylon plastic parts.*

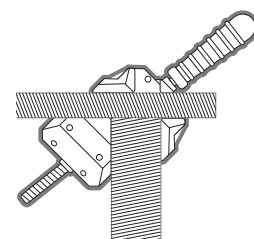
**AL** Hecho en Aluminio  
Made in Aluminium

COD	MOD	A cm	B cm	C cm	Kg	
30003	A-30	0-8	2,7	3	1,05	1



Autoajutable a diferentes espesores.

*Self adjustable to different thicknesses.*



### A-20 MORDAZA DE ÁNGULO PARA MADERA · A-20 WOOD WORKING ANGLE CLAMPS



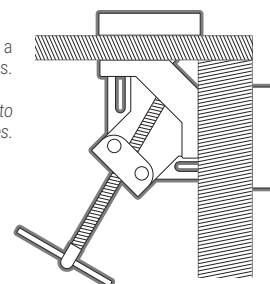
- Mordazas de aleación de aluminio y husillo de acero.
- *Aluminum alloy jaws and steel spindle.*

**AL** Hecho en Aluminio  
Made in Aluminium

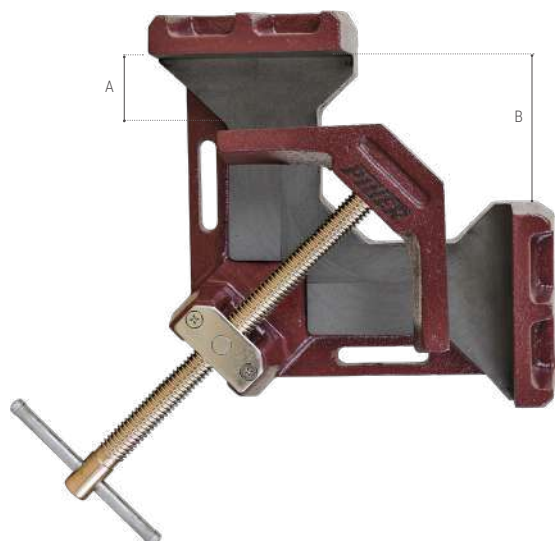
COD	MOD	A cm	B cm	C cm	Kg	
30002	A-20	0-7	4,5	3,5	1	1

Autoajutable a diferentes espesores.

*Self adjustable to different thicknesses.*



### MORDAZA DE ÁNGULO PARA METAL · WELDER'S ANGLE CLAMPS



- Material: fundición nodular.
- Ajuste perfecto de las piezas de 90°.
- Tornillo con protección de baño de cobre antiadherente para proyecciones de soldadura.

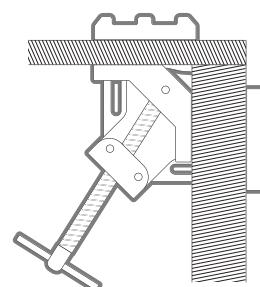
- *Material: ductile cast iron.*
- *Copper plated non-stick screw for welding work.*
- *Screw with non-stick copper bath protection for welding projections.*



COD	MOD	A cm	B cm	C cm	Kg	
29998	A-15	0-5,5	4	3,5	4,4	1
30001	A-10	0-8,5	6,5	3,5	5	
29999	A-00	0-12	10	6	9,2	

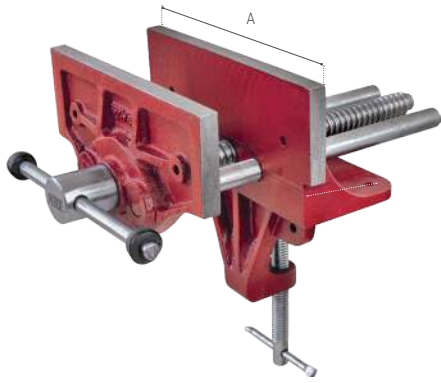
Autoajutable a diferentes espesores.

*Self adjustable to different thicknesses.*



## TORNILLOS DE BANCO BENCH VICES

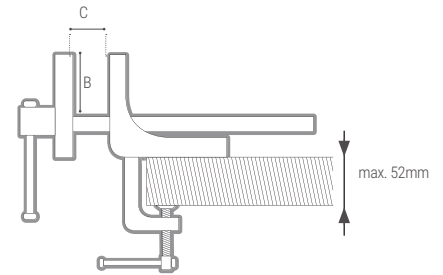
### TORNILLO DE BANCO CARPINTERO MÓVIL • PORTABLE CARPENTER'S BENCH VICE



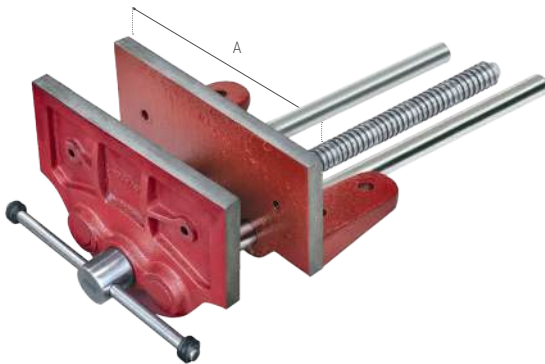
- Doble guía de acero (siempre paralelo).
- Bocas con ángulo de compensación.
- Bocas de fundición nodular.

- *Parallel double steel runners.*
- *Angled opening at rest.*
- *Ductile Cast iron Jaws.*

COD	A cm	B cm	C cm	Kg	
54004	15	5,5	12	2,75	1



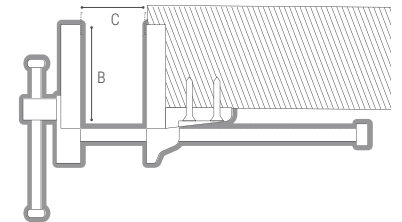
### TORNILLO DE BANCO CARPINTERO FIJO • CARPENTER'S BENCH VICE



- Doble guía de acero (siempre paralelo).
- Bocas con ángulo de compensación.
- Bocas de fundición nodular.

- *Parallel double steel runners.*
- *Angled opening at rest.*
- *Ductile Cast iron Jaws.*

COD	A cm	B cm	C cm	Kg	
54006	15	5,5	12	2,3	1
54007	17,5	8	20	7,25	
54008	22,5	10	36	13,7	



### HUSILLO PARA BANCO DE CARPINTERO • CARPENTER'S BENCH SPINDLE



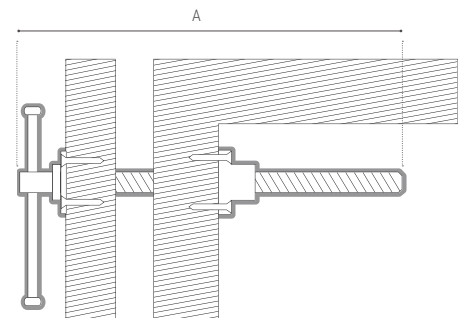
Fabricado en acero C-40  
Dureza de 45-51 HRC

C-40 steel.  
Steel Hardness: 45-51 HRC

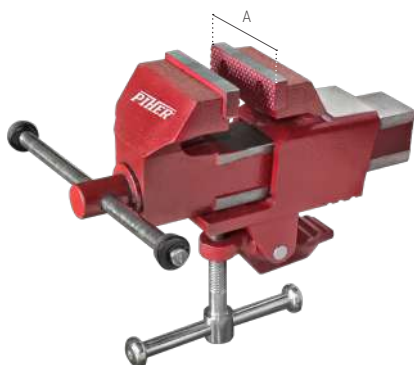
- Todas las piezas son de acero.
- Husillo, maneral y arandela cincada.

- *All parts are made of steel.*
- *Spindle, handle and galvanized washer.*

COD	A cm	Ø mm	Kg	
58018	37	18	1,4	1
58022	39	22	2	
58026	41	26	2,6	
58030	43	30	4	



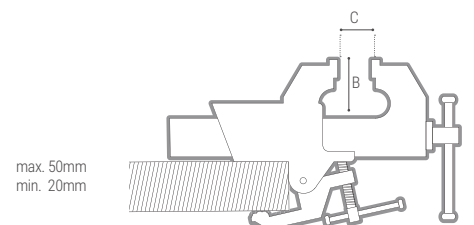
### TORNILLO DE BANCO MÓVIL GUÍA CUADRADA • PORTABLE BENCH VICE WITH SQUARE RUNNER



- Fundición nodular
- Mordazas intercambiables de acero templado.

- *Ductile cast iron.*
- *Interchangeable jaws.*

COD	A cm	B cm	C cm	Kg	
55007	6,5	4,5	10	3,69	1



## TORNILLOS DE BANCO BENCH VICES

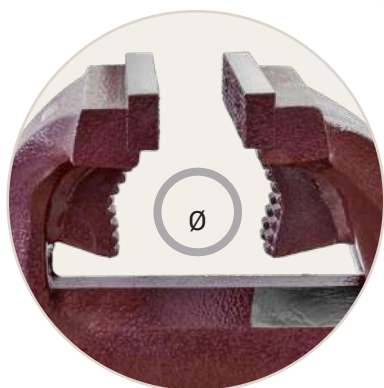
### TORNILLO DE BANCO GUÍA CUADRADA · ALL STEEL BENCH VICE WITH SQUARE RUNNER



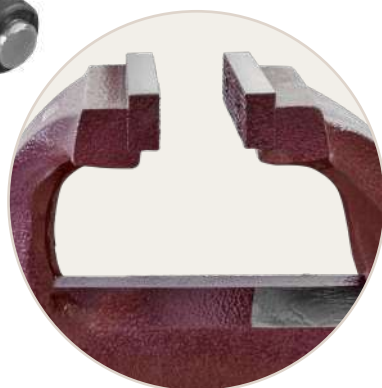
Fabricado en acero forjado C-40  
Dureza de 45-51 HRC

C-40 Forged steel.  
Steel Hardness: 45-51 HRC

- Guía cuadrada ajustable.
- Mordazas intercambiables de acero templado.
- Base de yunque templado por inducción.
- Incluye de regalo mordazas de aluminio imantadas.
- Adjustable square runner.
- Interchangeable jaws.
- Induction hardened anvil base.
- Including magnetised aluminium pressure plates.



Con mordaza de amarre de tubo  
With jaw accessory for gripping tubes



Sin mordaza de amarre de tubo.  
Without jaw accessory for gripping tubes.



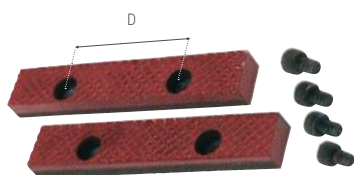
**BASE GIRATORIA DE FUNDICIÓN**  
CAST IRON SWIVEL BASE

COD	A cm	B cm	C cm	Max Ø cm	Kg	
55200	10,0	6,5	10,5	5	6,5	1
55225	12,5	8	13	6,5	11,94	
55250	15,0	10	16,5	8	19,25	

COD	A cm	B cm	C cm	Kg	
55100	10,0	6,5	10,5	6,35	1
55125	12,5	8	13	11,74	
55150	15,0	10	16,5	19	

COD	para-for MOD.	Kg	
55101	55200 - 55100 - 10,0 cm	0,97	1
55126	55205 - 55125 - 12,5 cm	1,43	
55151	55250 - 55150 - 15,0 cm	2	

#### RECAMBIO: MORDAZAS DE ACERO TEMPLADO SPARE TEMPERED STEEL PRESSURE PLATES



Juego de 2 unidades - Set of 2 units

COD	para-for MOD.	D cm	Kg	
55103	55100 - 10,0 cm	5	0,3	2
55128	55125 - 12,5 cm	7	0,4	
55153	55150 - 15,0 cm	8,5	0,7	
55008	55007 - 7 cm	4	0,3	

#### PROTECTOR DE ALUMINIO MAGNÉTICO MAGNETISED ALUMINIUM PLATE



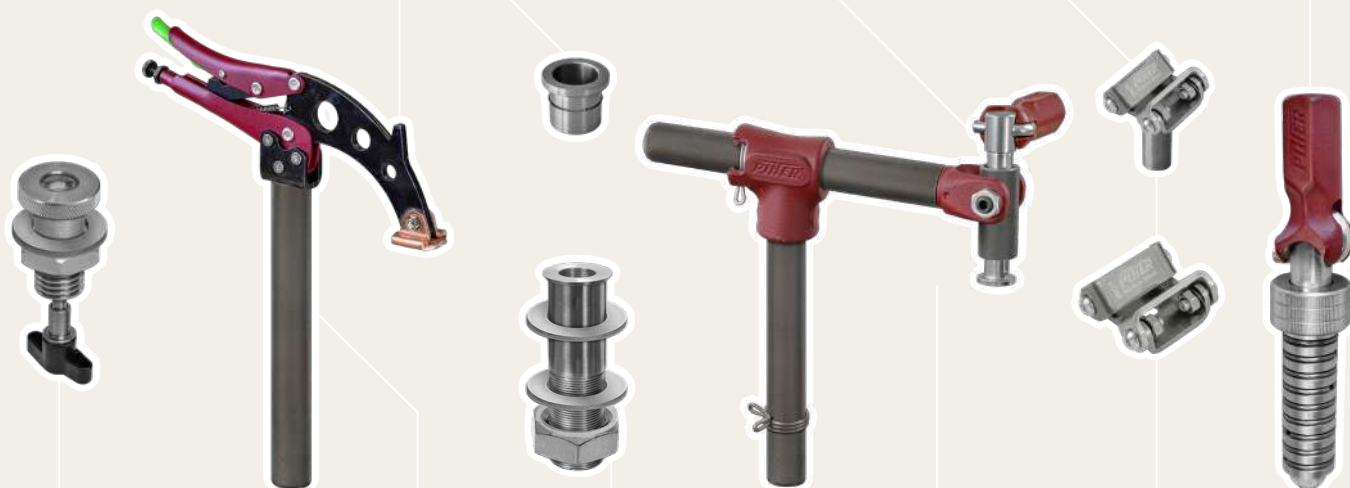
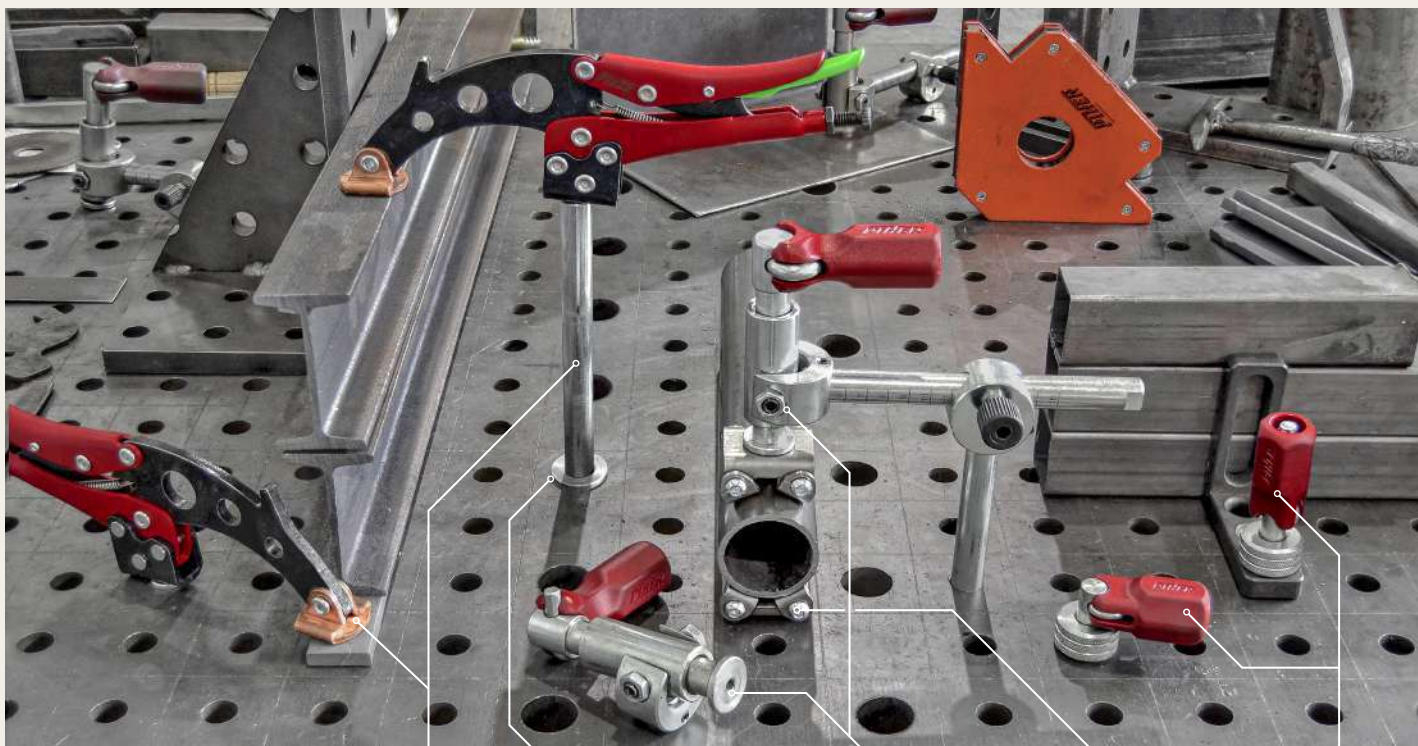
COD	para-for MOD.	Kg	
55001	55100 - 10,0 cm	0,1	2
55002	55125 - 12,5 cm	0,1	
55003	55150 - 15,0 cm	0,2	

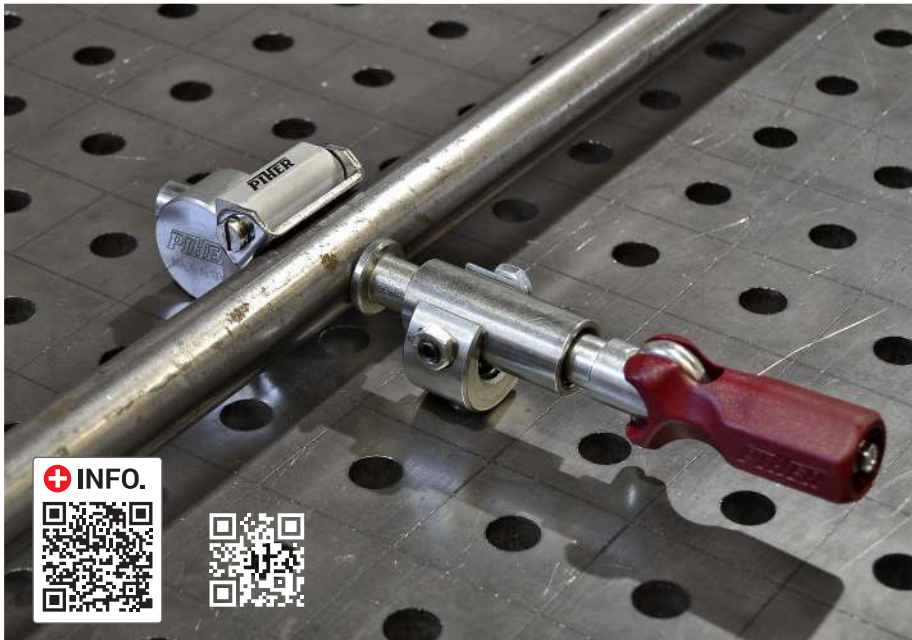
#### RECAMBIO HUSILLO Y TUERCA GUÍA CUADRADA SPARE SQUARE RUNNER NUT AND SCREW



COD	para-for MOD.	Kg	
55102	55100 - 10,0 cm	0,7	1
55127	55125 - 12,5 cm	1,6	
55152	55150 - 15,0 cm	2,3	

PARA MESA DE ORIFICIOS DE METAL Y MADERA  
FOR WORKING ON METAL & WOODEN HOLED TABLES

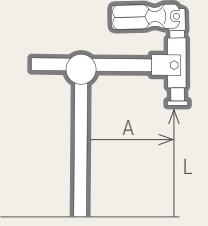
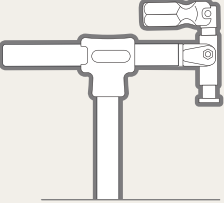
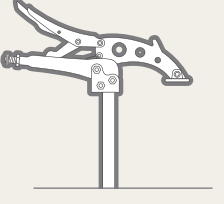
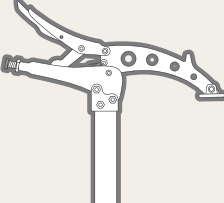
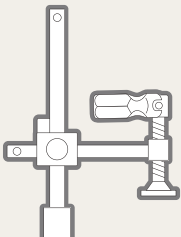
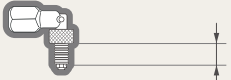







+



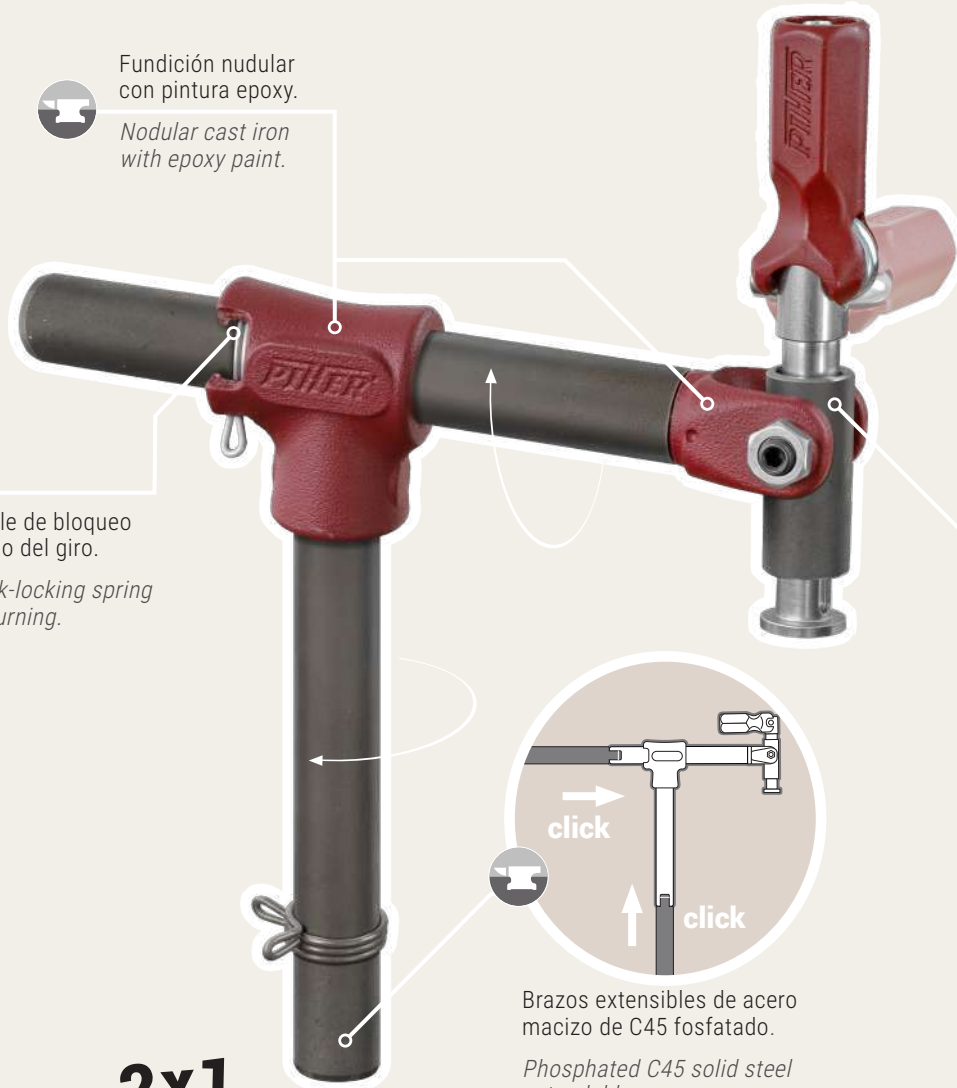
PARA MESA DE ORIFICIOS PARA METAL Y MADERA  
FOR WORKING ON METAL & WOODEN HOLED TABLES

		Max. Presión Max. Pressure	A	L	Ø16mm	Ø22mm	Ø28mm	Peso
	TCP 16 COD. 19100	<b>350 Kg</b>	12 cm	20 cm	✓			1,24 kg
	TCP 28 COD. 19210	<b>600 Kg</b>	12 cm	20 cm			✓	1,24 kg
	TGA 100 COD. 53122	<b>150Kg</b>	10 cm	22 cm	✓			0,9 kg
	COD. 53126	<b>150Kg</b>	10 cm	22,5 cm		✓		1,3 kg
	COD. 53123	<b>150Kg</b>	10 cm	23 cm			✓	1,7 kg
	TGA 160 COD. 53127	<b>150Kg</b>	16 cm	22,5 cm		✓		1,6 kg
	COD. 53124	<b>150Kg</b>	16 cm	23 cm			✓	2 kg
	TCS COD. 19090	<b>350Kg</b>	15 cm	20 cm	✓			1,7 kg
	COD. 19095	<b>350Kg</b>	17,5 cm	30 cm			✓	1,8 kg
		Longitud de trabajo Working length			Ø16mm	Ø22mm	Ø28mm	
TS 16 COD. 19115			4-24 mm		✓			0,18 kg
TSL 16 COD. 19120			4-36 mm		✓			0,21 kg
TS 28 COD. 19123			6-50 mm				✓	0,62 kg
TSL 28 COD. 19124			6-75 mm				✓	0,72 kg



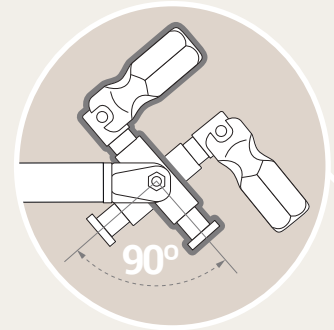
Fundición nudular con pintura epoxy.

Nodular cast iron with epoxy paint.



Muelle de bloqueo rápido del giro.

Quick-locking spring for turning.



90°

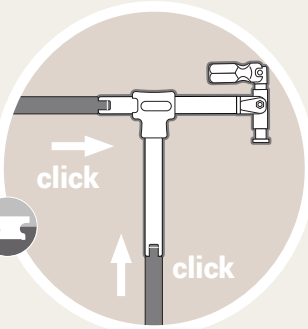
El émbolo bascula 45° a cada lado para adaptarse a cualquier pieza.

The piston tilts 45° on each side to adapt to any workpiece.



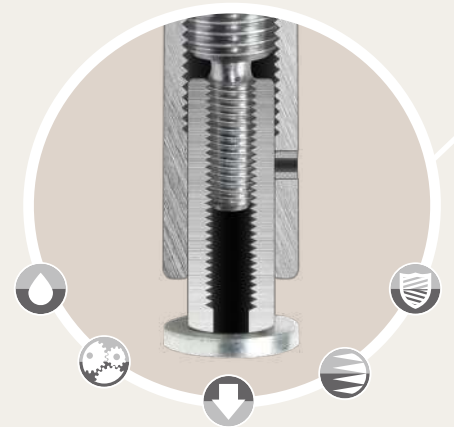
La superficie de presión del émbolo tiene rosca M6 para el acoplamiento de accesorios.

Piston pressure surface with M6 thread for assembling accessories.



Brazos extensibles de acero macizo de C45 fosfatado.

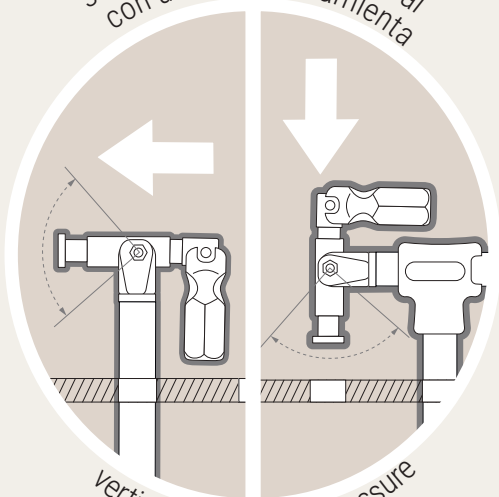
Phosphated C45 solid steel extendable arms.



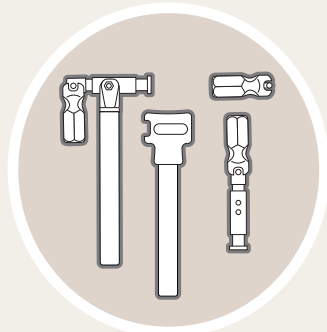
Sistema de émbolo PIHER: Doble rosca fina protegida de avance recto, sin rotación.

PIHER Piston system inside: Protected double threaded piston with straight non rotating advance.

**2x1**  
sujeción horizontal y vertical con una sola herramienta

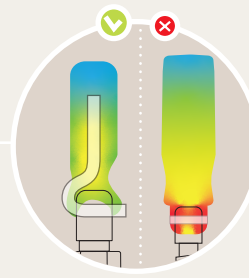


vertical & horizontal pressure in just one clamping tool



Repuestos para cada una de las partes de la herramienta.

Spare parts for each part of the tool.



Mango ergonómico multiposición y recambiable.

Ergonomically shaped handle, interchangeable and multi-positionable.





TCP 16



Ø16mm

350 Kg

COD	L mm	A mm	Kg	
19100	200	160	1,24	1

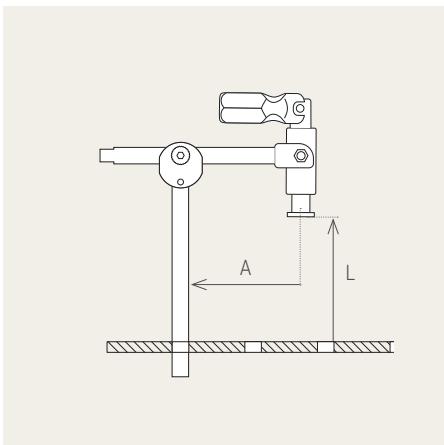
TCP 28



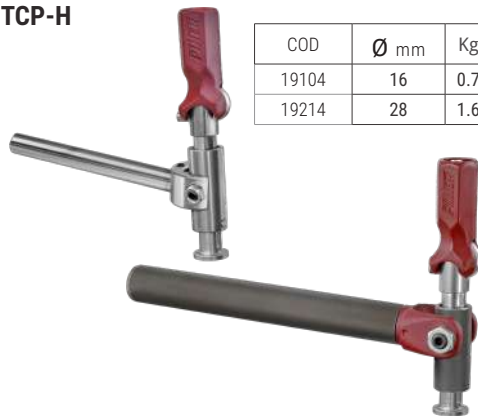
Ø28mm

600 Kg

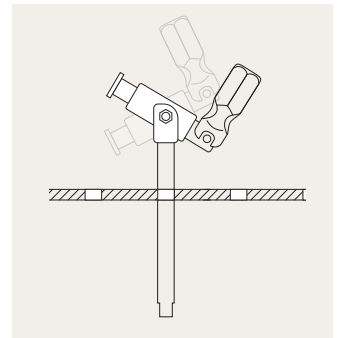
COD	L mm	A mm	Kg	
19210	200	180	3,06	1



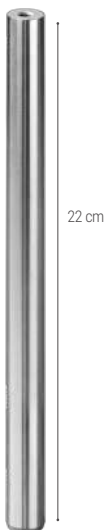
TCP-H



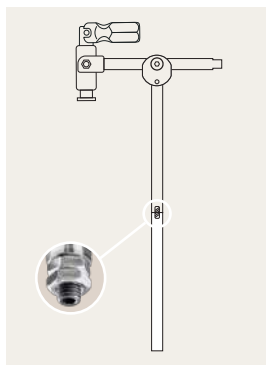
COD	Ø mm	Kg	
19104	16	0.7	1
19214	28	1.6	



ALARGADOR D16 · D16 EXTENSION



Fabricados en acero al carbono.  
Made in carbon steel.



COD	Ø mm	kg	
19117	16	0.34	1

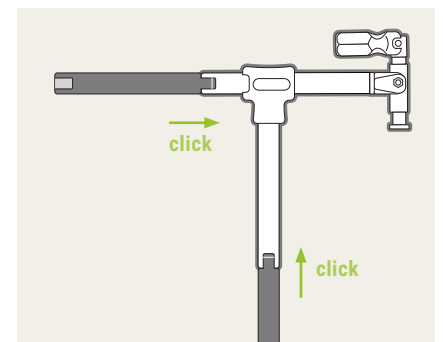
ALARGADOR D28 · D28 EXTENSION



20 cm

Fabricados en acero al carbono con acabado fosfatado y anillo de acero de muelle.

Phosphate coating in carbon steel with and spring steel ring.



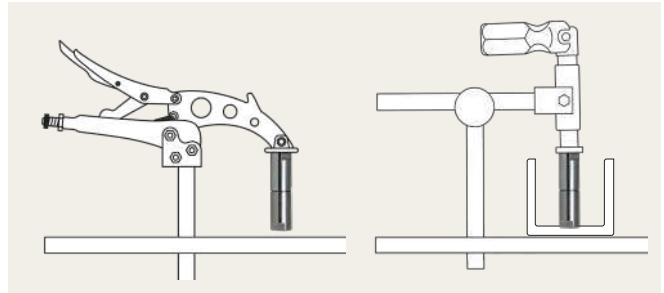
COD	Ø mm	kg	
19215	28	0.95	1



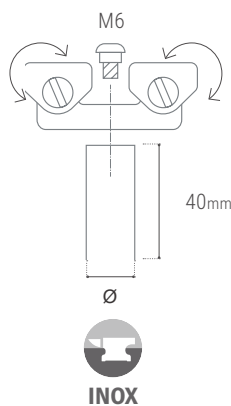
**ALARGADOR DE ÉMBOLO Y CABECILLAS CON M6-M8**  
**PISTON AND PIVOTING HEAD EXTENSION M6-M8**

COD	Kg	4 units pack
60501	0.45	

Fabricado en acero.  
Made in steel

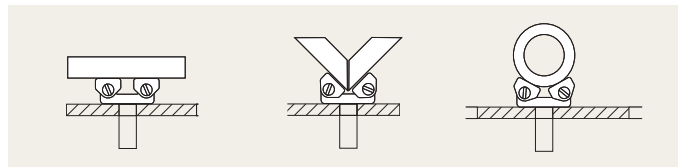


**TMB · BASE PARA TUBOS CON BARRA**  
**TMB · PAD FOR TUBES WITH A BAR**

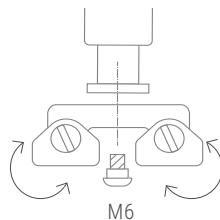


COD	Ømm	kg	1
19111	Ø16	0,23	
19112	Ø22	0,29	1
19113	Ø28	0,36	

- Superficies basculantes y cuerpo de acero inoxidable. Barra de acero al carbono cincado.
- Body and swivel surface of stainless steel. Zinc plated and carbon steel bar manufacture.

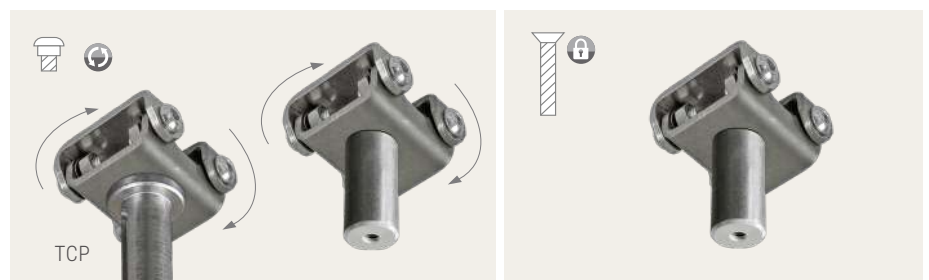


**TM · ADAPTADOR PARA TUBOS · TM · ADAPTER FOR TUBES**



COD	kg	1
19114	0,18	1

- Tornillos incluidos con dos opciones: bloqueo o giratorio
- Cuerpo y superficies basculantes de acero inoxidable.
- Screws included with two options: locked and free to rotate.
- Body and swivel surface of stainless steel.



Para uso en los émbolos o agujeros roscados de M6 con giro de 360°.  
For use on M6 plungers or threaded holes with 360° rotation.



Para uso en las Barras TM o agujeros roscados de M6 con giro bloqueado.  
For use on TM Bars or M6 threaded holes with locked spin.

**BARRAS PARA TM · TM BARS**

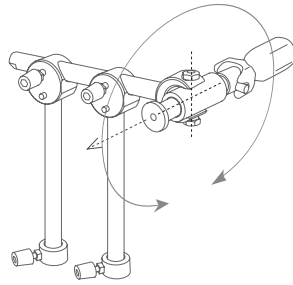


COD	Ømm	gr	1
19166	Ø16	52	
19167	Ø22	107	1
19168	Ø28	181	

Fabricados en acero al carbono cincado.  
Zinc plated and carbon steel manufacture.



SOPORTE 90° · 90° SUPPORT



Complemento para presión en 360°  
Add on for 360° clamping.

COD	Ø mm	Kg	📦
19102	16	0,53	1
19212	28	1.5	



TOPE DE BARRA  
STOPPER

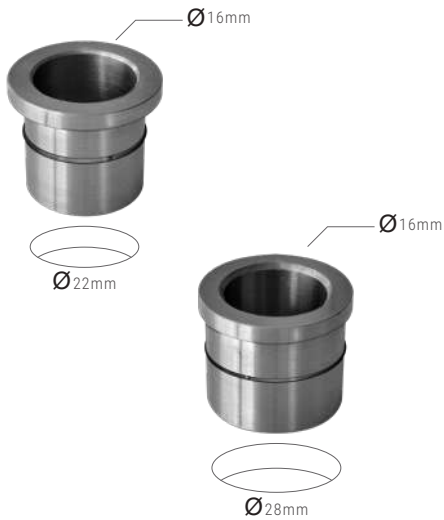


COD. 19103

COD. 19163

COD	Ø mm	Kg	📦
19103	16	0,05	1
19163	28	0.02	

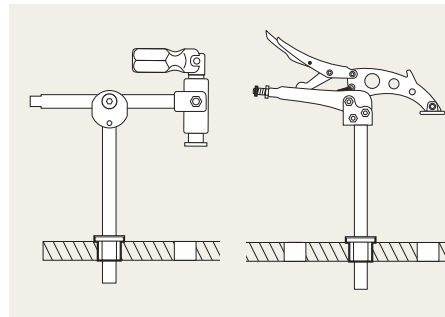
TO · CASQUILLO ADAPTADOR TCP PARA MESAS DE SOLDADURA · TO · ADAPTER CAP FOR WELDING TABLE



Fabricados en acero al carbono cincado, con anillo de presión de muelle para mejor fijación.

Zinc plated in carbon steel with spring pressure ring for better fixing.

COD	Ø mm	kg	📦
19169	Ø22	0,02	1
19170	Ø28	0,06	



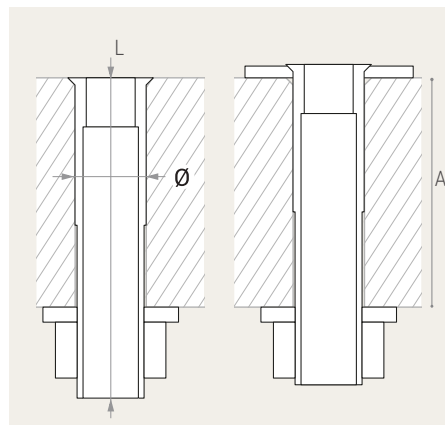
TOW · CASQUILLO ADAPTADOR TCP PARA BANCOS DE MADERA · TOW · ADAPTER CAP FOR WOODEN BENCH



Fabricado en acero al carbono y cincado con dos opciones de colocación, al ras de superficie o con arandela de refuerzo.

Made of carbon steel and zinc plated with two placement options: ground level or with a reinforcement washer.

COD	Ø mm	L mm	A mm	kg	📦
19133	20	34	16-21	0.08	1
19135	25	82	20-60	0.27	
19136	30	105,5	40-80	0.55	



**PARA MESAS DE MADERA  
FOR WOODEN TABLE**



**TCM - ACCESORIO PARA MESAS DE MADERA 19-20MM** · TCM - 19-20MM WOODWORKING TABLE ACCESSORY



COD	Kg	📦
19130	0,16	1

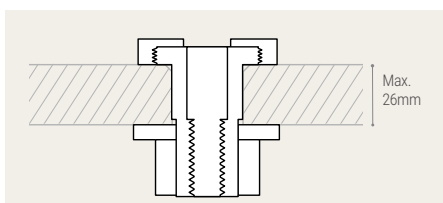


Hecho en acero. *Made of Steel.*  
Para modelos *For our models:*

Mini Quick

Doble función horizontal y vertical, para mesas con orificios de 19 o 20 mm y máximo espesor de 26 mm.

*Double horizontal and vertical function, for tables with 19 or 20 mm holes and a maximum thickness of 26 mm.*



DISEÑO Y FABRICACIÓN PROPIA  
OWN MAKE & DESIGN MADE IN SPAIN

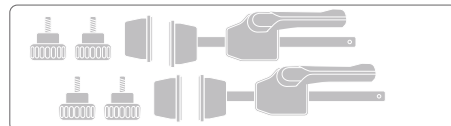
**TCH · APRIETO HORIZONTAL · TCH - HORIZONTAL CLAMP**



**70 Kg**

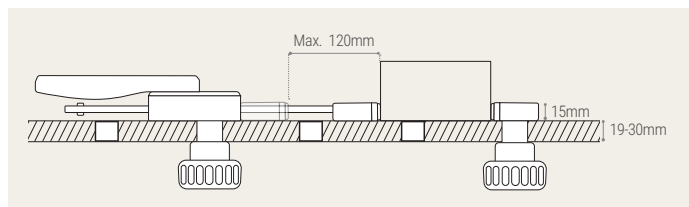
COD	Kg	📦
19131	0,652	1

2 sets/pack



Fabricado en nylon y fibra de vidrio.  
Superficie de contacto en TPR.

*Made of nylon with fibreglass.  
and TPR contact surface.*

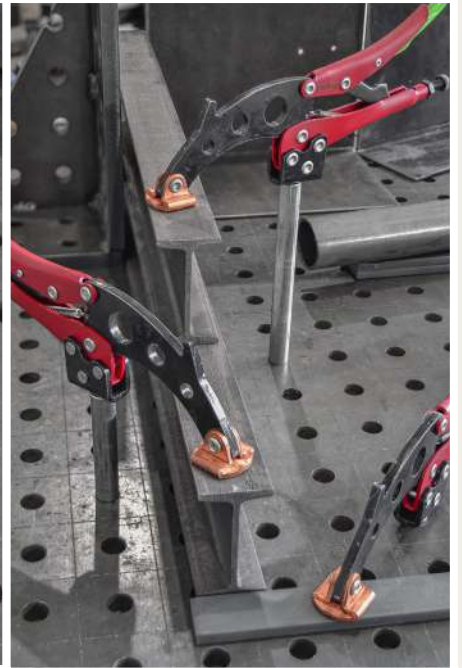


**TCH-S TOPE 19-20MM**  
TCH-S 19-20MM STOP



COD	Kg	📦
19132	0,062	1







Liberación con un sólo click.  
*One click release.*



Fabricada en acero y mangos recubiertos con pintura epoxi.  
*Made of steel and Epoxy paint coated handles.*

Brazo de presión recubierto por **cataforesis**  
*Cataphoresis coated pressure arm.*



Cabezal pivotante intercambiable y cobreado para evitar suciedad en trabajos de soldadura.

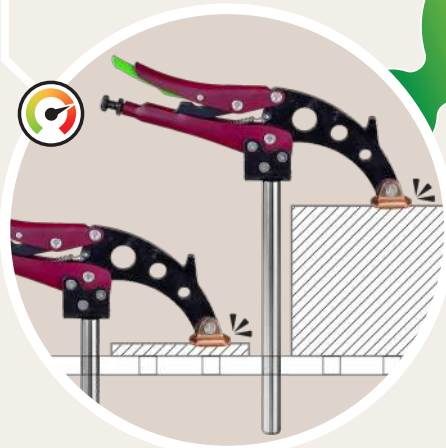
*Copper-plated interchangeable pivoting head to avoid any kind of dirt in welding jobs.*



Fija la presión aplicada regulando el tornillo trasero.  
*Sets the applied pressure by adjusting the rear screw.*



Con agujero roscado M6 para acoplar accesorios  
*With an M6 threaded hole to attach accessories*



¡Da igual la altura o forma de la pieza!  
Siempre presiona con la fuerza seleccionada.  
*Whatever the height or shape of the piece!  
Always press with the selected pressure.*



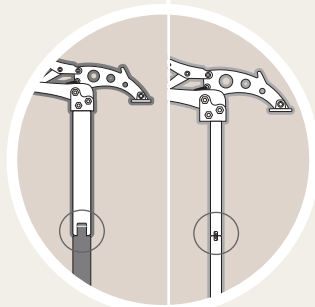
COD. 60501  
Alargador de alcance  
*Reach Extension*



COD. 19114  
Accesorio para Tubos  
*Plastic Protection Caps*



COD. 24014  
Protectores de Plástico  
*Plastic Protection Caps*

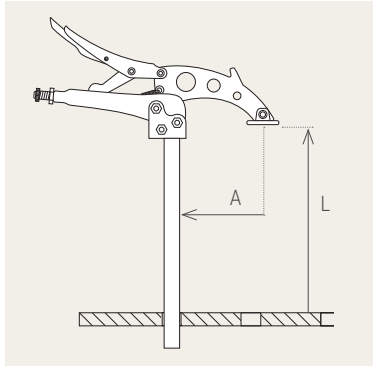
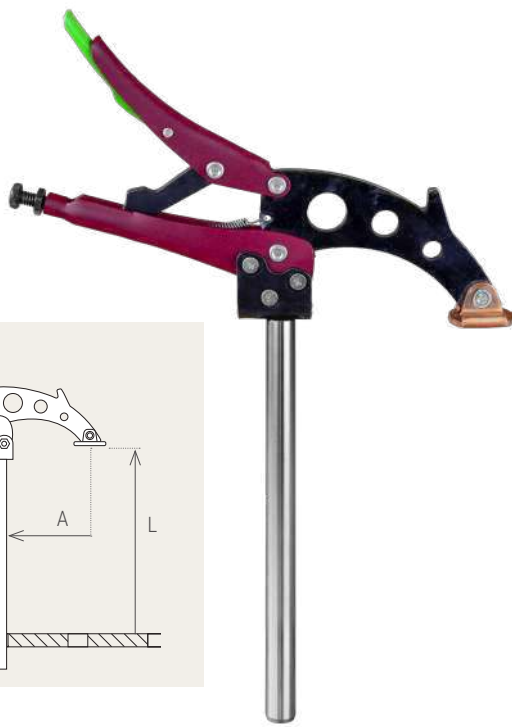


Opción de ensamblar una nueva barra para aumentar la altura.  
*Option to assemble in a new bar to increase the height.*





TGA 100



150 Kg

COD	Ø mm	L mm	A mm	Kg	☐
53122	16	200	100	0,94	1
53126	22			1,3	
53123	28			1,7	

TGA 160



150 Kg

COD	Ø mm	L mm	A mm	Kg	☐
53127	22	200	160	1,6	1
53124	28			2,08	

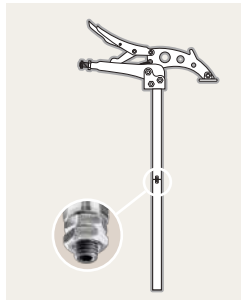
ALARGADOR D16 · D16 EXTENSION



Fabricados en acero al carbono.  
*Made in carbon steel.*

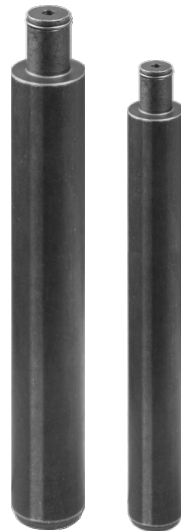
*Made in carbon steel.*

22 cm



COD	Ø mm	kg	☐
19117	16	0.34	1

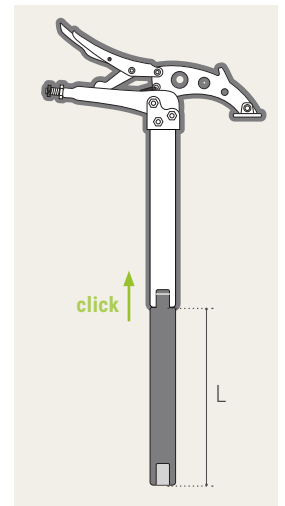
ALARGADOR D28 Y D22 · D28 & D22 EXTENSION



Fabricados en acero al carbono con acabado fosfatado y anillo de acero de muelle.  
*Phosphate coating in carbon steel with and spring steel ring.*

*Phosphate coating in carbon steel with and spring steel ring.*

COD	Ø mm	L mm	kg	☐
19205	22	200	0.65	1
19215	28	175	0.95	1



REPUESTO DE CABEZAL PIVOTANTE COBREADO  
SPARE COPPER-PLATED PIVOTING HEAD



COD	Kg	☐
53096	0.05	1

REPUESTO DE BARRA CON M8  
SPARE BAR WITH M8



COD	Ø mm	L mm	Kg	☐
19117	16	220	0.34	1
19118	22	225	0.66	
19119	28	230	1.08	



INFO.

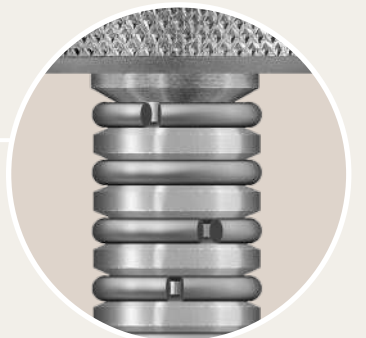


Uso como perno de sujeción y tope en mesas de orificios para soldadura

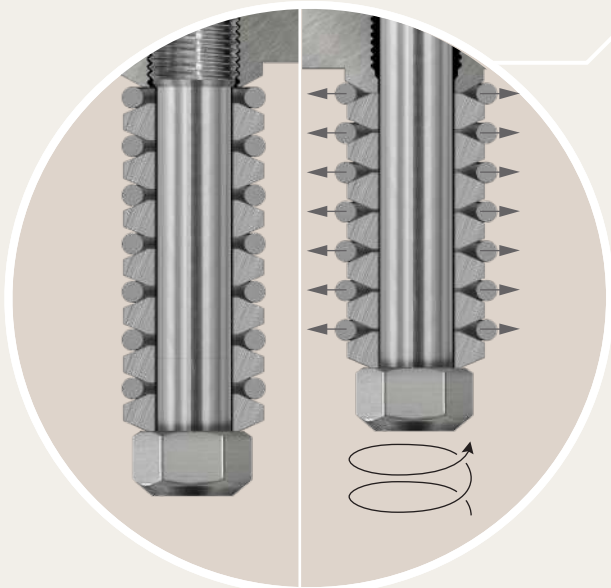
*Use as a clamping bolt and stop on holed tables for welding*



Mango ergonómico, abatible y recambiable.  
*Ergonomic folding and replaceable handle.*

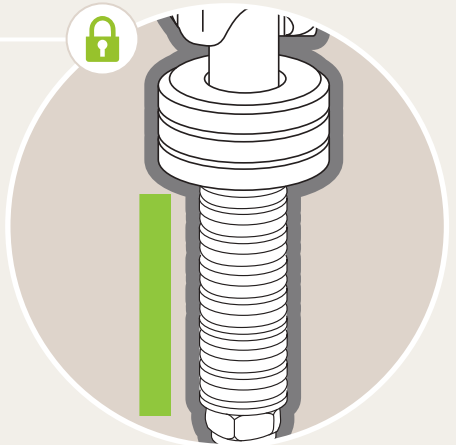
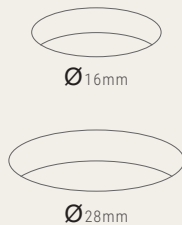


Cuerpo, husillo y tuerca de acero al carbono.  
*Carbon steel body, spindle and nut.*



Anillos de expansión y arandelas cónicas de acero tratado.

*Expansion rings and treated steel conical washers.*




Bloqueo a lo largo de toda la barra para adaptarse a cualquier espesor de mesa y accesorio.

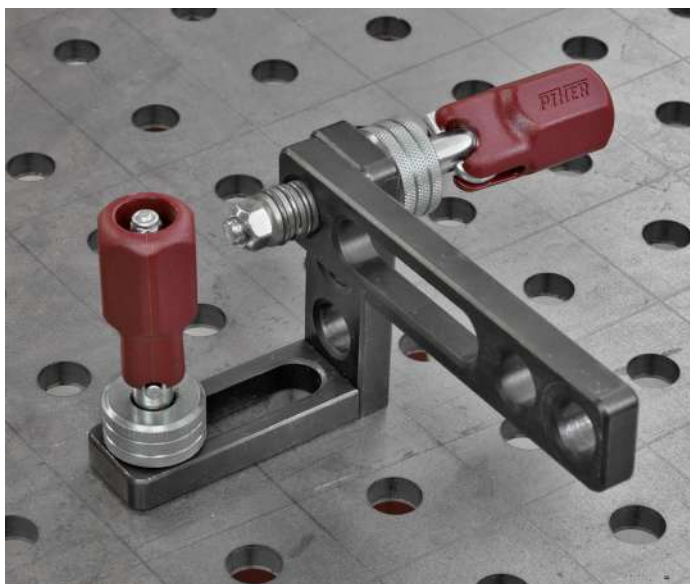
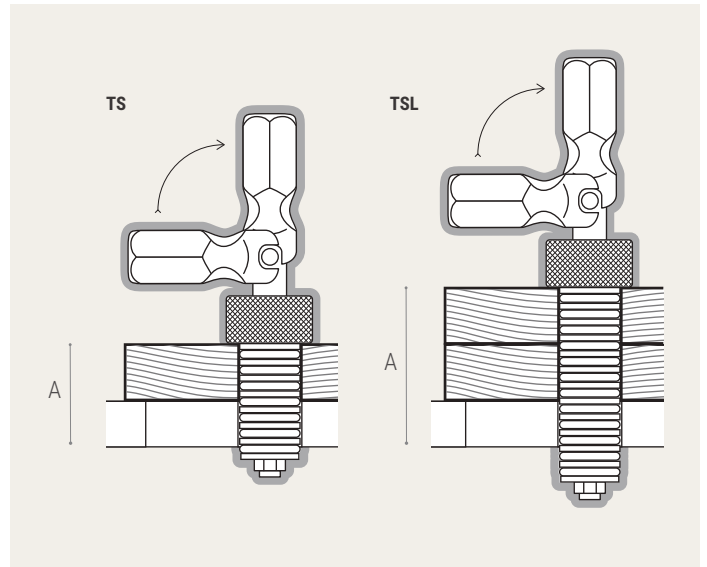
*Locking system along the whole bar for any thickness of table and accessory.*



TS · PERNOS UNIVERSALES DE SUJECIÓN PARA MESA DE SOLDADURA · TS · UNIVERSAL BOLT & STOPS FOR WELDING TABLES



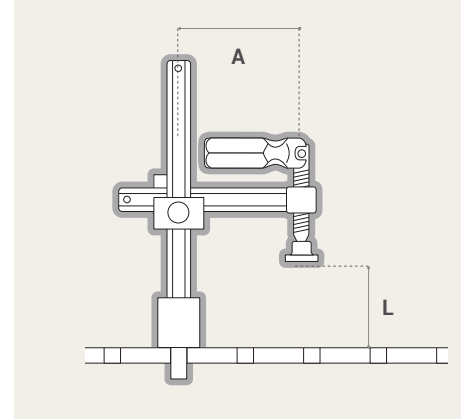
Ø mm	MOD	COD	A mm	kg	
16	<b>TS 16</b>	19115	4 - 24	0.18	1
	<b>TSL 16</b>	19120	4 - 36	0.21	
28	<b>TS 28</b>	19123	6 - 50	0.62	
	<b>TSL 28</b>	19124	6 - 75	0.72	





		350 Kg		22 x 10,5 mm		
Mod	COD	Ø mm	L mm	A mm	Kg	📦
TCS 16	19090	16	0 - 200	30 - 150	1,74	1
TCS 28	19095	28	0 - 300	30 - 175	1,84	1

- Mango Maxipress :  
ergonómico  
multiposición y  
recambiable.
- Barras de acero.
- *Maxipress handle:  
ergonomic,  
interchangeable &  
multi-positionable.*
- *Bars made of steel.*

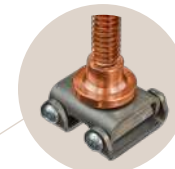
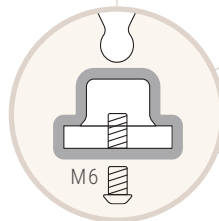


- Husillo de acero con baño de cobre.
- Evita la adhesión de chispas de soldadura
- *Copper plated spindle*
- *Welding splat protected*



Ø28mm

Ø16mm



COD. 19114  
Accesorio para Tubos  
TW Accessory for tubes



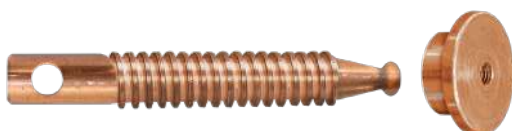
COD. 60501  
Alargador de alcance  
Reach Extension



COD. 24014  
Protectores de Plástico  
Plastic Protection Caps

- Cabezal intercambiable y con roscado M6 para añadir accesorios.
- *Interchangeable plate with M6 thread to attach accessories.*

**RECAMBIO DE HUSILLO Y CABEZAL**  
SPARE THREAD AND CAP



COD	📦
19099	1

**RECAMBIO DE MANGO TCS**  
SPARE TCS HANDLE



COD	Kg	📦
14058	0.087	1

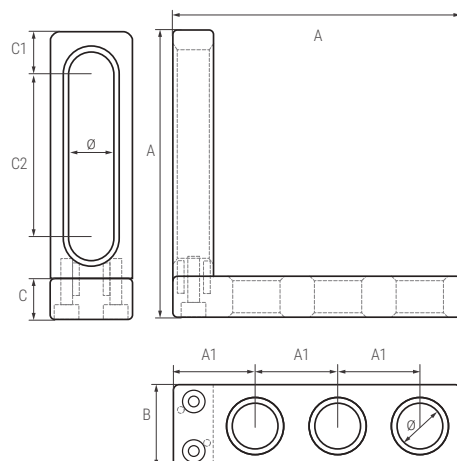
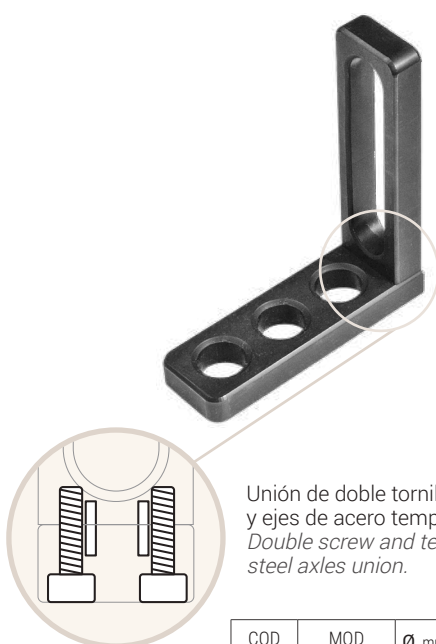
## POSICIONADORES EN MESAS DE ORIFICIOS HOLES TABLE POSITIONERS



- Fabricado en acero.
- Acabado fosfatado.

- Made of steel.
- Black oxide coating

### TFS · POSICIONADOR DE ESCUADRA · TFS · SQUARE POSITIONER

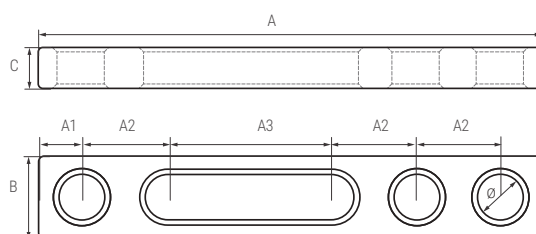


Unión de doble tornillo y ejes de acero templado.  
Double screw and tempered steel axles union.

COD	MOD	Ø mm	A * B * C mm	A1 mm	C1 mm	C2 mm	Kg	📦
19070	TFS 16	16	90 * 30 * 90	25	15	50	0,296	1
19080	TFS 28	28	175 * 50 * 175	50	25	100	2,017	



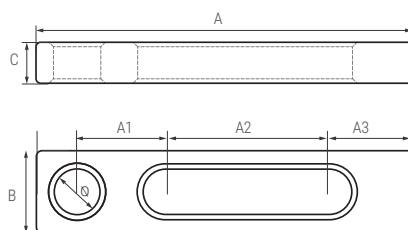
### TFL · POSICIONADOR LARGO · TFL · LARGE POSITIONER



COD	MOD	Ø mm	A * B * C mm	A1 mm	A2 mm	A3 mm	Kg	📦
19076	TFL 16	16	150 * 30 * 12	12,5	25	50	0,253	1
19086	TFL 28	28	300 * 50 * 25	25	50	100	1,83	



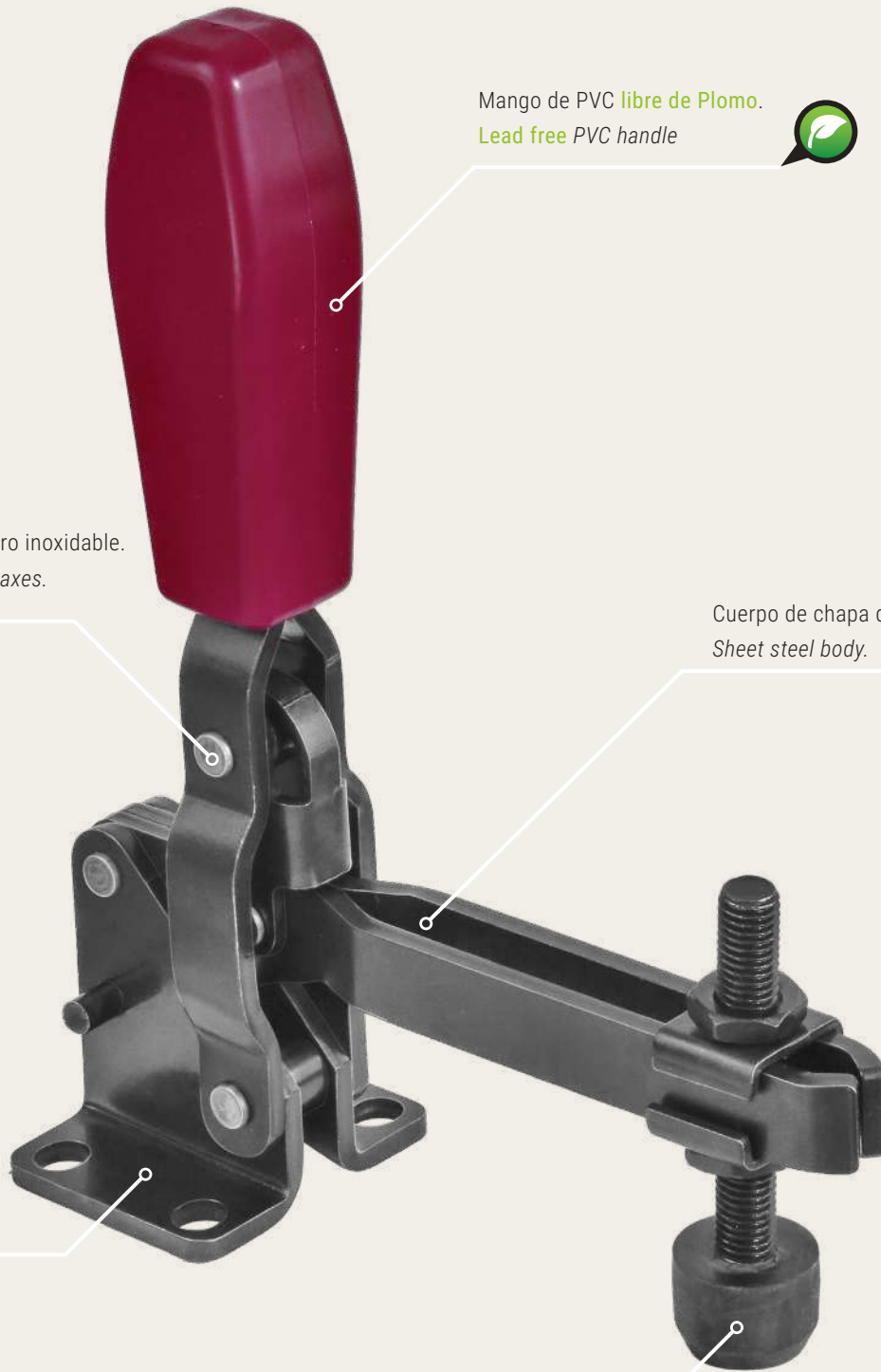
### TF · POSICIONADOR CORTO · TF · SHORT POSITIONER



COD	MOD	Ø mm	A * B * C mm	A1 mm	A2 mm	A3 mm	Kg	📦
19075	TF 16	16	115 * 30 * 12	25	50	15	0,198	1
19085	TF 28	28	225 * 50 * 25	50	100	50	1,36	



# GRAPAS RÁPIDAS TOGGLE CLAMPS



Mango de PVC libre de Plomo.  
Lead free PVC handle



Ejes macizos de acero inoxidable.  
Solid stainless steel axes.

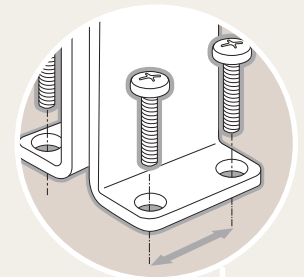


Cuerpo de chapa de acero.  
Sheet steel body.



Acabado pavonado.  
Black oxid coating.

Contacto de neopreno.  
Neoprene contact.



3D

+ INFO.



Modelos 3d en nuestra web.

3D models in our web

Tabla de equivalencias con  
modelos de otras marcas.

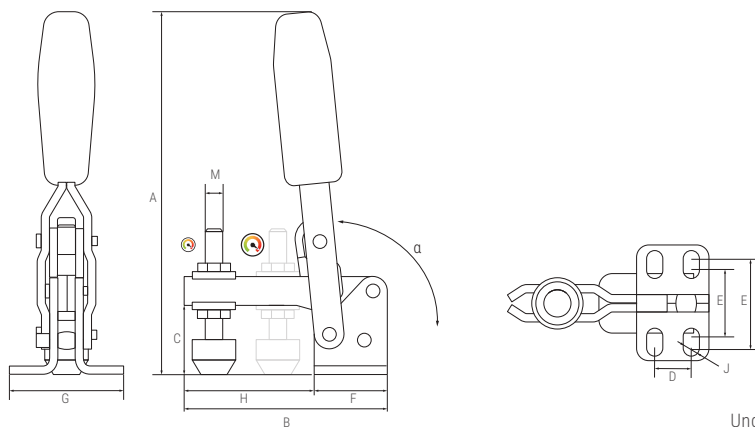
Table of equivalences with  
models of other brands.

+ INFO.



## GRAPAS RÁPIDAS TOGGLE CLAMPS

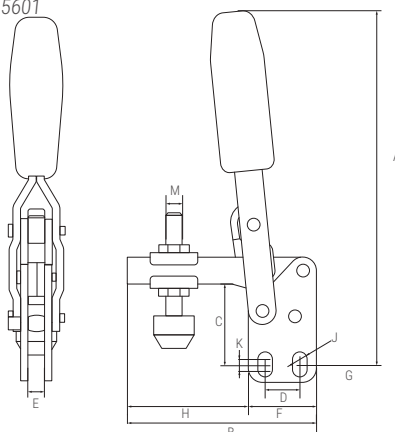
5600 GRAPA RÁPIDA VERTICAL · 5600 QUICK VERTICAL TOGGLE CLAMPS 5600



Und. mm

COD	M	Kg			A	B	C	D	E	F	G	H	J	$\alpha^\circ$
56001	6	0,09	<b>50 Kg</b>	<b>100 Kg</b>	85	53	16	16	22,5-26,5	25,4	33,3	26	4,5	90
56002	6	0,2	<b>90 Kg</b>	<b>120 Kg</b>	123	70	23	12,7	23-31	25	39,6	45	5,6	
56003	8	0,4	<b>100 Kg</b>	<b>250 Kg</b>	175	120	32	19	30-34	35	49	85	7	
56004	10	0,8	<b>150 Kg</b>	<b>400 Kg</b>	210	166	43	32	43-46,5	48	60	118	8,5	
56005	10	1,4	<b>200 Kg</b>	<b>550 Kg</b>	250	200	50	32	45-50	55	67	145	8,5	

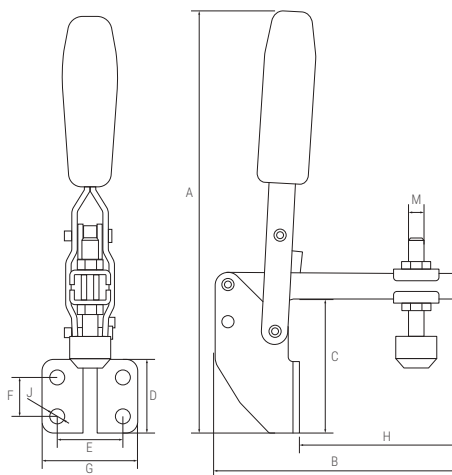
5601 GRAPA RÁPIDA VERTICAL · 5601 QUICK VERTICAL TOGGLE CLAMPS 5601



Und. mm

COD	M	Kg			A	B	C	D	E	F	H	J	K	$\alpha^\circ$
56012	6	0,2	<b>90 Kg</b>	<b>120 Kg</b>	90	125	70	29	12,7	6	45	5,6	4	90
56013	8	0,4	<b>100 Kg</b>	<b>250 Kg</b>	150	180	120	40	19	6,5	85	7	2	90
56014	10	0,8	<b>150 Kg</b>	<b>400 Kg</b>	315	220	166	53	32	8	118	8,5	1,75	90

5602 GRAPA RÁPIDA VERTICAL · 5602 QUICK VERTICAL TOGGLE CLAMPS 5602



Und. mm

COD	M	Kg			A	B	C	D	E	F	G	H	J	$\alpha^\circ$
56023	8	0,45	<b>100 Kg</b>	<b>250 Kg</b>	200	120	65	19	32	35	46,5	79	7	100
56024	10	0,9	<b>150 Kg</b>	<b>400 Kg</b>	250	166	90	32	44	49	60	106	8,5	100

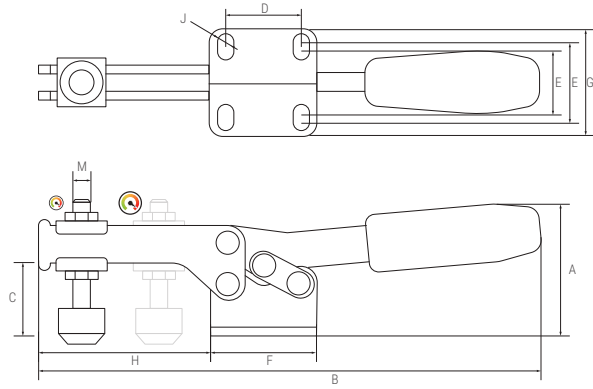
# GRAPAS RÁPIDAS TOGGLE CLAMPS



## 5605 GRAPA RÁPIDA HORIZONTAL · 5605 QUICK HORIZONTAL TOGGLE CLAMPS 5605



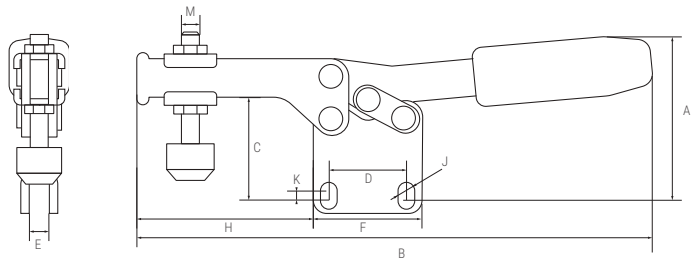
COD 56050



Und. mm

COD	M	Kg			A	B	C	D	E	F	G	H	J	$\alpha^\circ$
56050	4	0,03	<b>30 Kg</b>	<b>60 Kg</b>	18	64	8	11-15,8	16	24	24	18,6	4,3	90
56051	5	0,09	<b>70 Kg</b>	<b>110 Kg</b>	35	114	20	13,5	16,5-18	25,5	28	40	4,5	90
56052	6	0,24	<b>100 Kg</b>	<b>250 Kg</b>	44	165	26	26	22-28	36	37	59	5,5	70
56053	8	0,44	<b>250 Kg</b>	<b>350 Kg</b>	50	200	36	26	26-31	45	42	68	7	70
56054	10	0,94	<b>200 Kg</b>	<b>400 Kg</b>	78	275	56	41,2	39,4-43	59	59	100	8,7	80

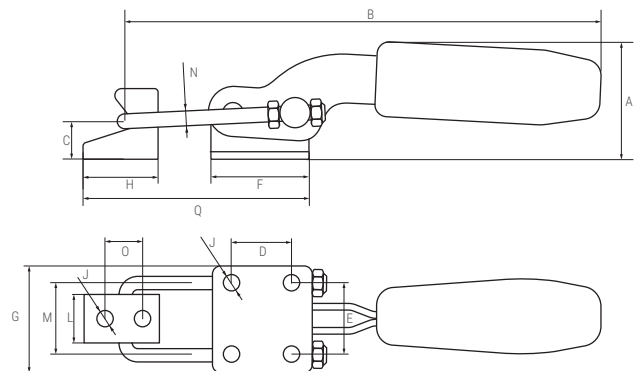
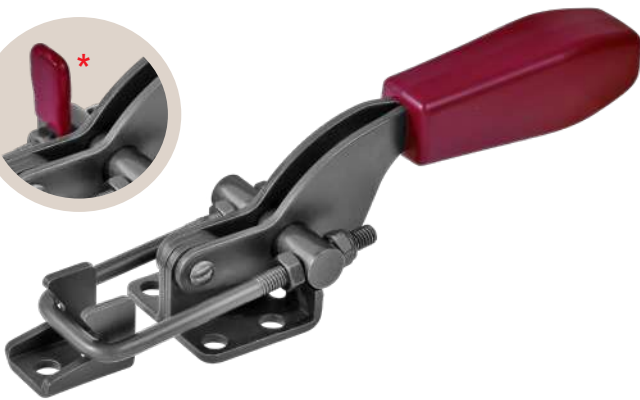
## 5606 GRAPA RÁPIDA HORIZONTAL · 5606 QUICK HORIZONTAL TOGGLE CLAMPS 5606



Und. mm

COD	M	Kg		A	B	C	D	E	F	H	J	K	$\alpha^\circ$
56061	5	0,09	<b>70 Kg</b>	39	114	23	13,5	4,2	25,4	40	4,3	0,76	90
56062	6	0,24	<b>90 Kg</b>	55	165	34	26	6,5	36	59	5,5	3	70
56063	8	0,44	<b>130 Kg</b>	57	200	45	26	6,5	45	68	7	2,5	70

## 562 GRAPAS DE CIERRE · 562 LATCH TYPE TOGGLE CLAMPS

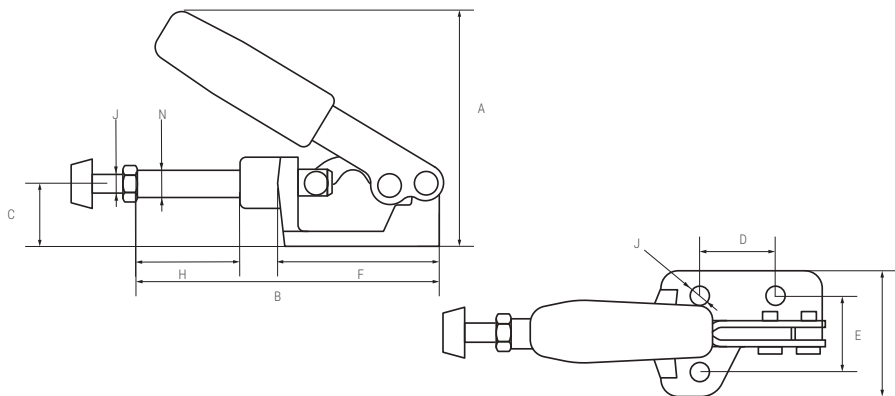


Und. mm

COD	Kg		A	B	C	D	E	F	G	H	J	M	N	O	Q
56200	0,12	<b>160 Kg</b>	28	115-125	10	16	19	26	28	20	4,3	19	M4	10	46-60
*56201	0,4	<b>300 Kg</b>	54	195-200	13	19	32	40	44	28	7	31	M6	14	70-90
56203	0,7	<b>890 Kg</b>	60	200-230	21,3	41,3	38,1	60,5	54	38	8,5	40	M8	19	100-130

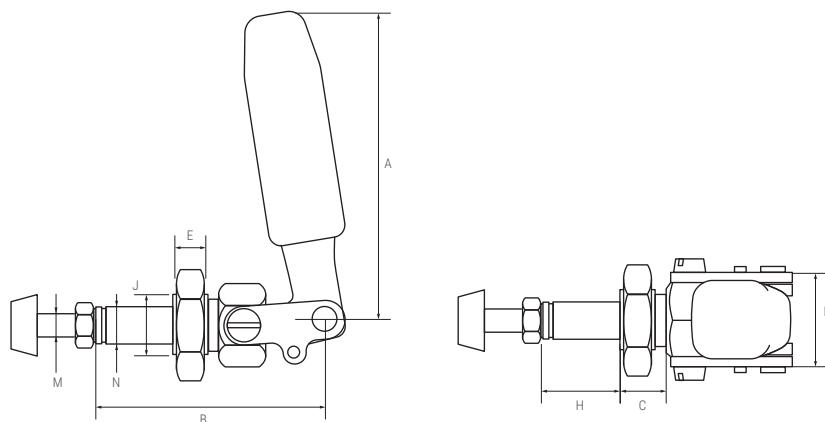
# GRAPAS TOGGLE CLAMPS

5610 GRAPA RÁPIDA AXIAL · 5610 INLINE TOGGLE CLAMPS



Und. mm

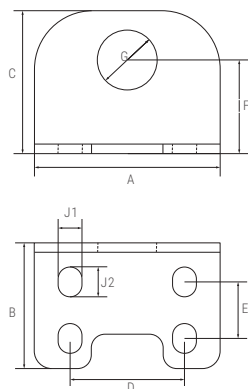
COD	M	Kg		A	B	C	D	E	F	G	H	J	N
56100	M4X0,70	0,7	<b>50 Kg</b>	50	66,1	13,7	16	16	35,4	26,7	22,5	4,3	6,35



Und. mm

COD	M	Kg		A	B	C	D	E	H	J	N
56102	M6X1	0,19	<b>90 Kg</b>	78	60	12	26	7,8	21	M16X1,5	9,5
56103	M8X1,25	0,4	<b>120 Kg</b>	107	105	16,5	31	8,5	39	M20X1,5	12

## SOPORTE GRAPA RÁPIDA AXIAL M8 INLINE CLAMP SUPPORT



Und. mm

COD	para - for MOD.	A	B	C	D	E	F	G	J1	J2
56112	56102	60	40	40	40	16	24	16,5	6,5	8,5
56113	56103	65	44	50	40	20	33	20,5	8,5	10,5

## TORNILLO DE NEOPRENO SPECIAL SCREW WITH RUBBER BUFFER



Und. mm

	Kg	COD	M	L	Para MOD. For MOD.
1	0,03	56910	4	20	56050, 56100
		56911	5	35	56051, 56061
		56912	6	30	56001, 56102
		56913	6	40	56002, 56012, 56052
		56914	8	40	56103
		56915	8	50	56003, 56013, 56023, 56053, 56063
		56916	10	70	56004, 56014, 56044
		56917	10	90	56005, 56054

530 GRIP OMINUM · 530 OMNIUM GRIP PLIERS

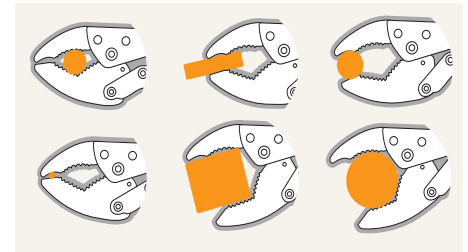


Bocas forjadas y templadas  
*Thermally treated forged steel jaws.*

Recubrimiento antioxidante con pintura Epoxy.  
*Epoxy antioxidant coating.*

Recubrimiento antioxidante por Cataforesis.  
*Cataphoresis antioxidant coating.*

COD	MOD	cm	cm	cm	Kg	
53041	131-07"	5,2	4,4	20,2	0,41	
53042	131-10"	6,7	5,6	25,4	0,71	1
53043	131-12"	7	5,6	30,7	0,94	



- Indicada tanto para formas redondas como cuadradas y planas.
- Gives a firm hold on all rounded and flat objects.

KIT MANOS LIBRES HK-SET4 · HK-SET4 HANDS FREE KIT

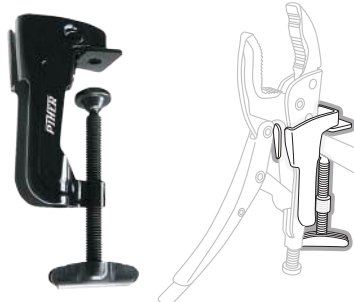


COD	MOD	Kg	
53210	<b>HK-SET4</b>	2	1
	2x 53042 + 2x 53220		

Conjuntamente forman un tornillo de banco portátil para cortar, encolar, soldar, etc.

*A unique concept creating a true hands-free bench vice for cutting, gluing, welding...*

1010 SOPORTE DE GRIP 10" · 1010 10" GRIP PLIER HOLDERS



COD	MOD	cm	cm	cm	Kg	
53220	1010	6	2,7	13-19	0,24	1

Convierte una llave Grip de 10" en un MINI BANCO DE TRABAJO.

*Converts 10" grip plier into MINI-PORABLE VICE*

- Mordazas con recubrimiento antioxidante de cataforresis.
- Mangos con recubrimiento antioxidante con pintura Epoxy.
- *Cataphoresis antioxidant coating jaws.*
- *Epoxy antioxidant coating handles.*

## 5302 GRIP BOCA CURVA · 111 ROUNDED GRIP PLIERS



COD	MOD	cm	cm	cm	Kg	
53020	111-05"	3,2	2,2	14,3	0,21	1
53021	111-07"	4,2	3,3	19,2	0,42	
53022	111-10"	6,2	4,1	23,8	0,65	
53023	111-12"	7,5	5,1	30,5	0,94	

- Bocas forjadas y templadas.
- Indicada para formas redondas.
- No tiene cortante para cables y alambre.
- *Thermally treated forged steel jaws.*
- *Gives a firm hold on all round shapes.*
- *Without cutter for cables and wire.*

## 5307 GRIP CHAPISTA · 128 SHEET METAL GRIP PLIERS



COD	MOD	cm	cm	cm	Kg	
53071	128-08"	0-5	4,4	20	0,57	1

- Bocas anchas con tratamiento térmico.
- Indicada para trabajar con chapa.
- *Wide jaw profile with heat treatment.*
- *Ideal for bending, shaping, and crimping sheet material.*

## 5315 GRIP PARA TUBO · 126 PIPE GRIP PLIERS



COD	MOD	$\varnothing$ cm MAX.	$\varnothing$ cm min.	cm	Kg	
53151	126-12"	9	2	29,5	0,96	1

- Mantiene dos tubos alineados y espacio libre para soldarlos.
- *Aligns two adjacent pipes while giving full visibility of the welding area.*

## 5314 GRIP HORQUILLA · 125 LOCKING U-GRIP PLIERS



COD	MOD	cm	cm	cm	Kg	
53142	5314-12"	0-7	8,7	29	0,94	

- Mantiene alineadas las piezas adyacentes y espacio libre para soldarlas
- *Permits the clamping of adjacent pieces while giving full visibility of the welding area.*

- Mordazas con recubrimiento antioxidante de cataforresis.
- Mangos con recubrimiento antioxidante con pintura Epoxy.
- *Cataphoresis antioxidant coating jaws.*
- *Epoxy antioxidant coating handles.*

## 5313 GRIP CUELLO DE CISNE · 124 LOCKING C-GRIP PLIERS



COD	MOD	cm	cm	cm	Kg	
53131	5313-06"	6	5	17,1	0,28	1
53132	5313-12"	11	9,2	28,8	0,88	

- Bocas forjadas y templadas.
- Bocas de gran capacidad para librar obstaculos.
- *Thermally treated forged steel jaws.*
- *Deep Jaw Profile.*

## 5316 GRIP CUELLO DE CISNE CON OSCILANTE · 224 LOCKING C-GRIP PLIERS WITH SWIVEL PADS



COD	MOD	cm	cm	cm	Kg	
53161	5316-06"	5	5,8	17,8	0,3	1
53162	5316-12"	10	9	28	1,15	
53163	5316-14"	15	13	35,8	1,2	
53164	5316-18"	23	24	47	1,42	

Indicadas para no dañar el material.  
*Prevents any damage to work pieces.*



COD. 24014  
Protectores de Plástico  
Plastic Protection Caps

## 222 GRIP DE MESA · 222 TABLE C-CLAMPS

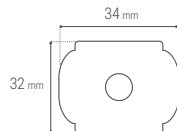


COD	MOD	cm	cm	cm	Kg	
53121	222-12"	10	7,8	30	0,88	1

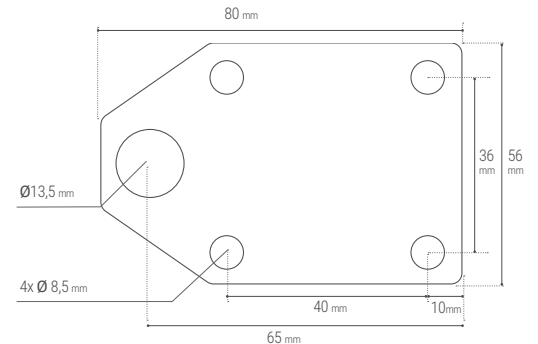
- Cabezal pivotante cobreado y recambiable para evitar suciedad en trabajos de soldadura.
- Fijación de objetos en taladros, soldadura, etc.
- *Copper-plated pivoting and replaceable head to avoid any kind of dirt in welding jobs.*
- *Fixes and holds objects for drilling, welding etc.*



Con agujero roscado M6 para acoplar accesorios  
*With an M6 threaded hole to attach accessories*



COD. 53096  
Cabezal basculante  
Pivoting head



COD. 19114  
Accesorio para Tubos  
TW Accessory for tubes



COD. 60501  
Alargador de alcance  
Reach Extension

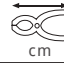



COD. 24014  
Protectores de Plástico  
Plastic Protection Caps

# SOLDADURA MAGNETIC WELDING TOOLS


## PINZAS DE SOLDADURA CON HUSILLO · WELDING PLIERS WITH SCREW

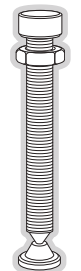


COD	A cm	B cm	 cm	Kg	
53112	0-2,5	9	11,6	0,91	1
53113	0-7		18,5	0,96	
53114	0-10		18,5	1,04	
53115	0-17		23,0	1,25	

Husillo cobreado y Cuerpo de acero  
Copper plated thread and Steel made body.

**REPUESTO HUSILLO  
SPARE SCREW**

COD	L cm	Kg	
53002	8	0,12	1
53003	13,5	0,18	
53004	16,5	0,21	
53005	24	0,3	





COD. 19114  
Accesorio para Tubos  
TW Accessory for tubes



COD. 53096  
Cabezal basculante  
Pivoting head

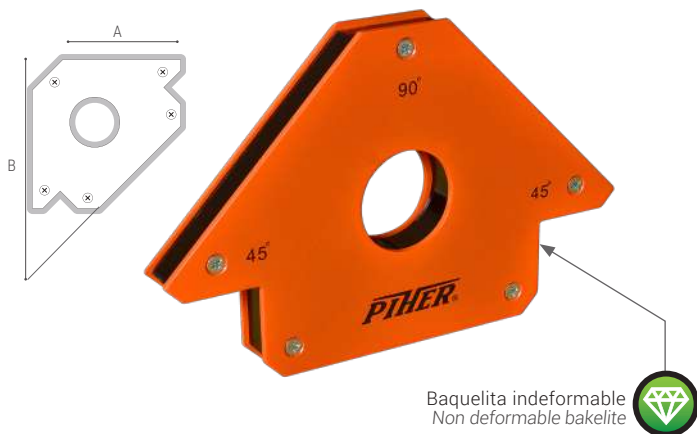




COD. 60501  
Alargador de alcance  
Reach Extension



COD. 24014  
Protectores de Plástico  
Plastic Protection Caps

## ESCUADRA MAGNÉTICA · MAGNETIC HOLDERS



COD	MOD	Max. Kg 	A cm	B cm	Kg	
29003	Q1	5	8,5	15	0,30	10
29004	Q2	15	11	19,5	0,65	
29005	Q3	15	14	26	1,20	




- Imán de ferrita protegido con baquelita resistente a altas temperaturas.
- Capacidad de 45° y 90°.
- De uso industrial.
- Chapas de acero de 2,5 mm **unidas con tornillos roscados.**

- Ferrite magnet protected with bakelite resistant to high temperatures.
- For welding 45° and 90° angles.
- For industrial use.
- 2.5 mm. thick steel sheet joined with threaded screws.



## MASA MAGNÉTICA PARA SOLDADURA · MAGNETIC GROUND BLOCKS



COD	MOD	Max. Kg 	∅ cm		Kg	
29006	MG 1	2	6	150 A	0,18	6
29007	MG 2	15	9	300 A	0,55	

- Pieza de contacto enteramente de latón.
- Uso industrial.
- Iman de ferrita permanente.

- Contact pieces wholly in brass.
- For industrial use.
- Permanent ferrite magnets.

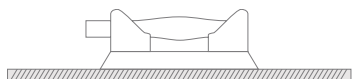
## VENTOSAS SUCTION CUPS

### PROFLAT SUCTION CUP · VENTOSA PROFLAT

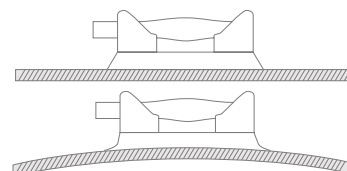
### PROCURVE SUCTION CUP · VENTOSA PROCURVE







Caja y protector incluido.  
Carrying case and protective cover included.



Caja y protector incluido.  
Carrying case and protective cover included.



COD	Øcm	Kg	Capacidad de carga · Load Capacity 	
30131	20	1.56	Max. 90 Kg	1

COD	Øcm	Kg	Capacidad de carga · Load Capacity 	
30132	23	1.77	Max. 100 Kg	1

- Ventosa superficies planas.
- Mango antideslizante de plástico reforzado ABS.
- Bomba de plástico reforzado ABS con indicador de peligro.
- Válvula para descompresión instantánea con protector.

- For flat surfaces.
- Strong plastic anti-slip handle and body.
- Strong plastic pump with vacuum leakage indicator.
- Quick suction release button.

- Ventosa superficies curvas y planas.
- Mango antideslizante de plástico reforzado ABS.
- Bomba de plástico reforzado ABS con indicador de peligro.
- Válvula para descompresión instantánea.

- For convex and flat surfaces.
- Strong plastic anti-slip handle and body.
- Strong plastic pump with vacuum leakage indicator.
- Quick suction release button.

### SET DE VENTOSAS DE MANO · HANDHELD SUCTION CUPS SET



COD	Øcm	Kg	Max. 	
30129	8,5	0,09	5 Kg	2




- Previene el daño de superficies.
- Para el manejo de cristal, baldosas, chapas y otros materiales no porosos
- Prevents surface damage.
- For handling glass, tiles, sheet metal and non-porous materials.



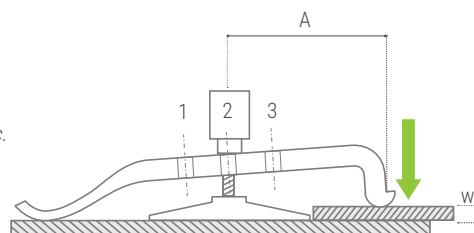
### VENTOSA PARA ENCOLAR · SUCTION CUP FOR GLUING



COD	Øcm	Kg	
30106	7,8	0,5	1

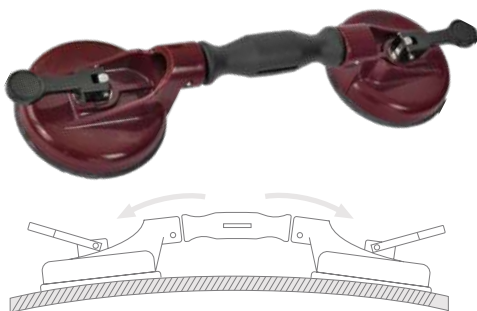
Fabricada en plástico ABS / Made in ABS plastic.  
3 posiciones / 3 positions.

Position	A mm	W mm
1	85	0-32
2	72	0-28
3	60	0-24



## VENTOSAS SUCTION CUPS

### VEN 2 ARTICULADA VEN 2 ARTICULATED



COD	Øcm	Kg	Max. ↑	📦
30025	11,7	0,60	30 Kg	1

Cabezales flotantes sobre ejes y alojamiento central para cinta de nylon.  
Cuerpo fabricado en plástico reforzado ABS.  
Protector incluido.

*Centrally located swivel action heads for nylon band.  
Strong ABS plastic body.  
Protective covers included.*

### VEN 2 MANGO FIJO VEN 2 FIXED HANDLE



COD	Øcm	Kg	Max. ↑	📦
30130	11,7	0,56	40 Kg	1

Cuerpo fabricado en plástico reforzado ABS.  
Protector incluido.

*Strong ABS plastic body.  
Protective covers included.*

### VEN 1



COD	Øcm	Kg	Max. ↑	📦
30024	12,3	0,30	20 Kg	1

Cuerpo fabricado en plástico reforzado ABS.  
Protector incluido.  
Para uso con una sola mano.

*Strong ABS plastic body.  
Protective covers included.  
Single hand use.*

### VENAL 3

AL



COD	Øcm	Kg	Max. ↑	📦
30028	12,3	1,34	100 Kg	1

Cuerpo fabricado en aleación de aluminio de alta densidad. Protector incluido.

*Aluminum alloy body.  
Protective covers included.*

### VENAL 2

AL



COD	Øcm	Kg	Max. ↑	📦
30027	12,3	0,94	60 Kg	1

Cuerpo fabricado en aleación de aluminio de alta densidad. Protector incluido.

*Aluminum alloy body.  
Protective covers included.*

### VENAL 1

AL



COD	Øcm	Kg	Max. ↑	📦
30026	12,3	0,47	40 Kg	1

Cuerpo fabricado en aleación de aluminio de alta densidad. Protector incluido.

*Aluminum alloy body.  
Protective covers included.*

## MATERIALES DE NUESTRAS GOMAS DE VACIO · MATERIAL USED IN RUBBER SUCTION PADS

	Temperatura Max. Max. temperature	Temperatura Min. Min. temperature	Durabilidad Lasting	Resistencia a la Abrasión Abrasion resistance	No Deja restos Don't leaves residue
NITRILO- NITRILE	110°C	-57°C	★	✓	×
SILICONA-SILICON	230°C	-50°C	★★★★★	×	✓

### VENAL 2 SILICON

AL



### VENAL 3 SILICON

AL



- Para trabajos con temperaturas extremas.
- No deja marcas.
- For extreme temperature work.
- No surface damage.

COD	MOD	Øcm	Kg	Max. ↑	📦
30127	VEN 2 SIL.	12,3	0,94	60 Kg	1
30128	VEN 3 SIL.	12,3	1,34	100 Kg	1

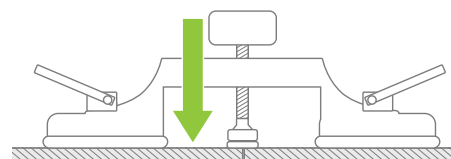
## VENTOSAS SUCTION CUPS

### VENTOSA DOBLE NIVELADORA · DOUBLE SUCTION CUP FOR LEVELLING



- Cuerpo fabricado en aleación de aluminio de alta densidad.
- Protectores incluidos.
- Sistema de nivelación con cabecilla de nylon 4 cm.
- Aluminum alloy body.
- Protective covers included.
- 4 cm nylon screw levelling system.

COD	Øcm	Kg	
30107	12,3	1	1

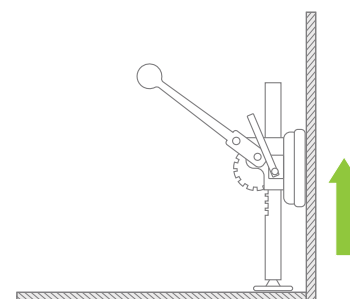
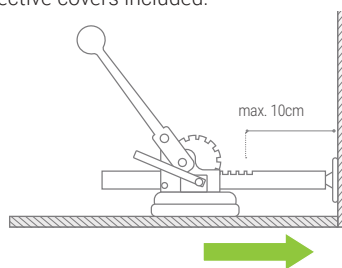


### VENTOSA DE 90° · RIGHT ANGLED SINGLE SUCTION CUP



- Cuerpo fabricado en aluminio de alta densidad.
- Accionamiento por carraca.
- Protector incluido.
- High density aluminium alloy body.
- Ratchet tightening.
- Protective covers included.

COD	Øcm	Kg	
30103	11,7	1,31	1

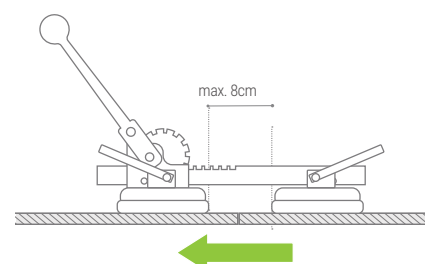


### VENTOSA DOBLE CON CARRACA · RATCHET DOUBLE SUCTION CUP



- Cuerpo fabricado en aluminio de alta densidad.
- Accionamiento por carraca.
- Protectores incluidos.
- High density aluminium alloy body.
- Ratchet tightening.
- Protective covers included.

COD	Øcm	Kg	
30102	11,7	1,61	1

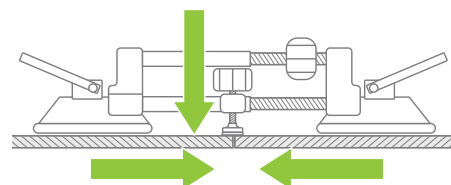


### VENTOSA DOBLE CON HUSILLO · DOUBLE SUCTION CUP WITH SCREW MECHANISM



- Cuerpo fabricado en aluminio de alta densidad.
- Accionamiento por husillo.
- Protectores incluidos.
- High density aluminium alloy body.
- Screw tightening.
- Protective covers included.

COD	Øcm	Capacidad de carga Load Capacity	Kg	
30101	11,7	25 Kg	1,87	1



## VENTOSAS SUCTION CUPS

### VENTOSA MULTIUSOS • MULTIPURPOSE SUCTION CUP



COD	Øcm	Kg	Capacidad de carga Load Capacity	
30162	11,7	0,31	25 Kg	1

- Cuerpo fabricado en aleación de aluminio de alta densidad.
- Protectores de gomas incluidos
- Aluminum alloy body.
- Protective rubber covers included.

### 1XM6 VENTOSA MULTIUSOS • MULTIPURPOSE SUCTION CUP



COD	Øcm	Kg	Capacidad de carga Load Capacity	
30166	11,5	0,31	25 Kg	1

- Cuerpo fabricado en aleación de aluminio de alta densidad.
- Protectores de gomas incluidos
- Aluminum alloy body.
- Protective rubber covers included.

#### REPUESTO GOMA • SPARE RUBBER PAD



	COD	Para los artículos For the articles
1	30150	30024, 30026
	30151	30025, 30101 30102, 30103
	30152	30027, 30028

- Protector de goma incluido
- Protective rubber pad included.

#### REPUESTO SILICONA • SPARE SILICON PAD



	COD	Para los artículos For the articles
1	30154	30127, 30028, 30027, 30128

- Protector de goma incluido
- Protective rubber pad included.

#### REPUESTO GOMA • SPARE RUBBER PAD



	COD	Para los artículos For the articles
1	30153	30100, 30110, 30131, 30132
	30160	30132

- Protector de goma incluido
- Protective rubber pad included.

#### REPUESTO DE PROTECTORES • SPARE PROTECTION PADS



	COD	Para los artículos For the articles
1	30020	30024, 30026, 30027, 30028
	30021	30025, 30101, 30102 30103, 30162
	30022	30100, 30110, 30131
	30019	30132

#### REPUESTO GATILLO 3 SPARE TRIGGER



	COD	Para los artículos - For the articles
1	30155	30024, 30025, 30026, 30027 30028, 30101, 30102, 30103

#### REPUESTO BOMBA ABS SPARE ABS PUMP



	COD	Para los artículos - For the articles
1	30165	30100, 30110, 30131, 30132

#### REPUESTO DE ARANDELA DE VACIO BOMBA SPARE ABS PUMP WASHER



	COD	Para los artículos - For the articles
1	30164	30100, 30110, 30131, 30132

## ELEVADORES Y TRANSPORTADORES LIFTERS & TRANSPORTERS

### GARRA ARTICULADA VERTICAL · VERTICAL HINGED LIFTING CLAMP

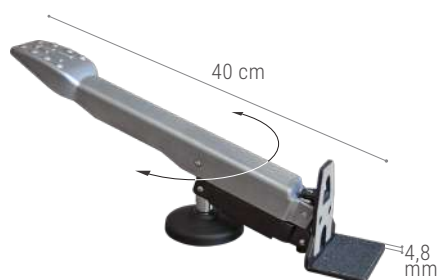


COD	MOD		cm	Kg	
57205	BT-05	<b>38-500 Kg</b>	0-1,5	1,9	1
57210	BT-10	<b>75-1000 Kg</b>	0-2	4,6	
57220	BT-20	<b>125-2000 Kg</b>	0-2,5	7,3	
57230	BT-30	<b>225-3000 Kg</b>	0-3	15	
57250	BT-50	<b>375-5000 Kg</b>	0-5	20	

- Mordazas de acero templado.
- Para la elevación vertical transporte y volteo.
- Bloqueo de seguridad.
- Con certificado CE para cada unidad.

- Tempered steel jaws.
- Vertical lifting, turning and transporting.
- Safety locking system.
- CE certificated for every unit.

### ELEVADOR PROFESIONAL · PROFESSIONAL LIFTER



COD		H cm	Kg	
57104	<b>100 Kg</b>	8,5	1,1	1

- Para levantar fácil y con seguridad puertas, muebles, cajas, etc.
- Partes principales fabricadas en aluminio.
- Soporte pivotante.
- Base de apoyo antideslizante.

- Easy, safe lifting for doors and panels, furniture, containers.
- Non-slip plate.
- Aluminium main body.
- Pivotal support.



### TRANSPORTADOR DE PLÁSTICO · PLASTIC TRANSPORTER GRIP



COD		Kg	
30105	<b>75 Kg</b>	0,45	1

- Cuerpo fabricado en plástico PP.
- Espesor máximo a transportar 3 cm.

- PP plastic body.
- Maximum carriage thickness 3 cm.



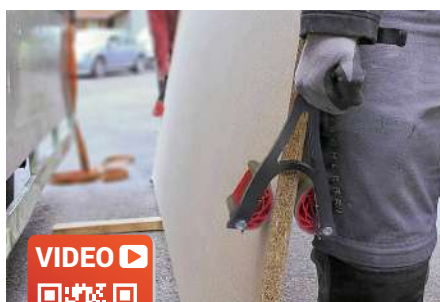
### TRANSPORTADOR DE PANELES · PANEL CARRIER



COD		cm	Kg	
57103	<b>75 Kg</b>	0-6,5	0,95	1

- Para mover paneles almacenados.
- Para transportar madera, plástico, metales libres de grasa y mucho más.
- Cuerpo principal fabricado en acero.
- Mandíbulas de polipropileno con TPR antideslizante.
- Mango de Polipropileno.

- Easy lifting and moving.
- Safe careful carriage for wood, plastic, non-greasy metals and much more.
- Steel main body.
- Jaws made of Polypropylene with non-slip TPR.
- Handle made of Polypropylene.



#### REPUESTO SPARE PARTS

COD	Kg	
57108	0,3	1



Incluida la tornillería de montaje.

Assembling hardware included.

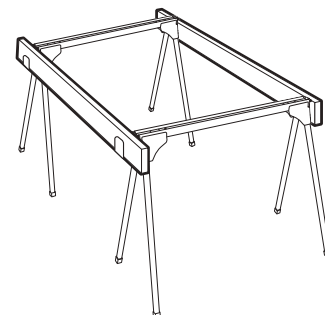
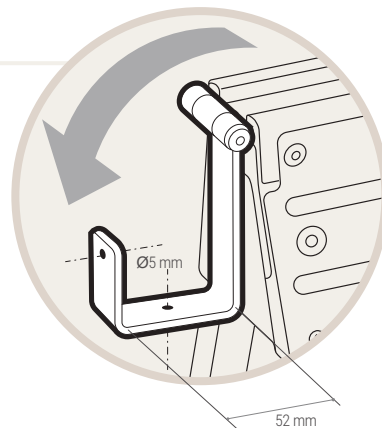


CABALLETE PLEGABLE • FOLDING SAWHORSE

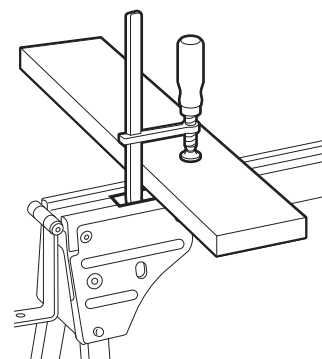
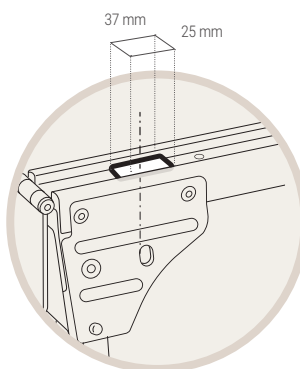
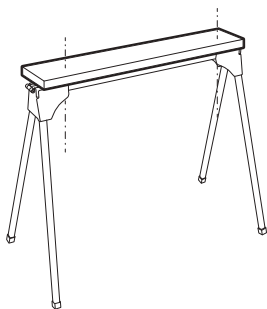
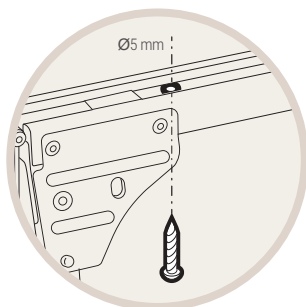
COD		Kg	
30033	<b>300 Kg*</b>	4	1

\*Con un coeficiente de seguridad de 1,5: la carga aconsejada es de 300Kg, ante una resistencia testada de 450Kg\*

With a safety coefficient of 1.5: the recommended load is 300Kg, with a tested resistance of 450Kg\*.



Fabricado enteramente en acero.  
Made entirely of steel.

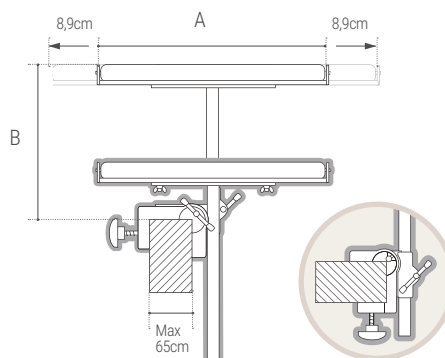


RODILLO MULTIPLES USOS • MULTIPLE-PURPOSE ROLLER

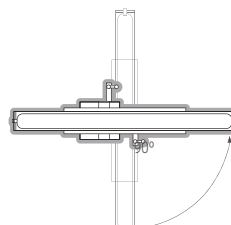


COD		A cm	B cm	Ø cm	Kg	
30035	<b>40 Kg</b>	45	8-40	3,8	2,70	1

- Para amarrar en cualquier superficie de hasta 6,5 cm de espesor.
- Posibilidad de amarrar en vertical y horizontal.
- Rodillo extra fuerte con cojinetes interiores.

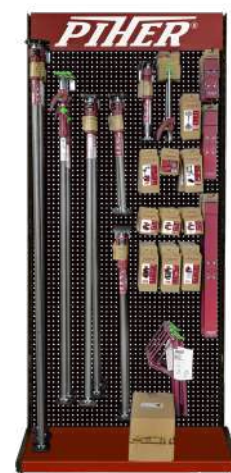
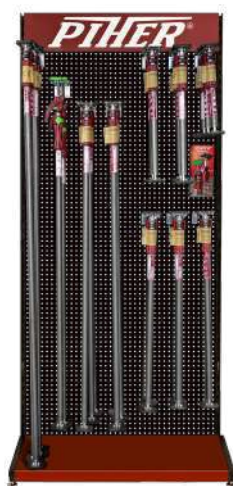
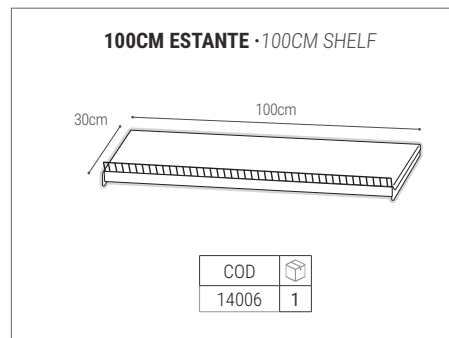
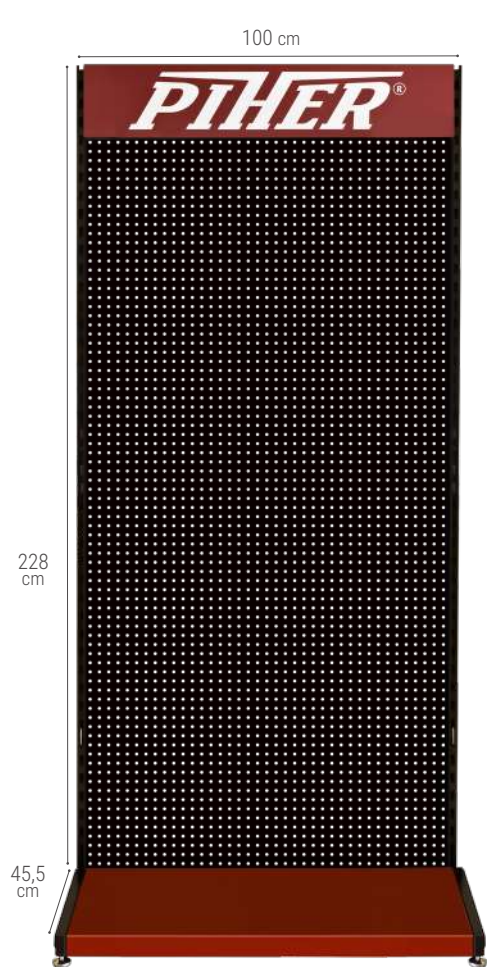


- Grips onto any surface up to 6,5 cm. thick.
- For horizontal and vertical use .
- Extra strong roller with interior ball bearings.



## EXPOSITORES DISPLAY STAND

### EXPOSITOR LINEAL 1M · 1M LINEAL DISPLAY STAND



COD	Kg	
14005	47	1

### CARRO PARA TRANSPORTE Y ALMACENAJE · MOBILE TRANSPORT AND STORAGE STAND



COD	Kg	
14003	17	1



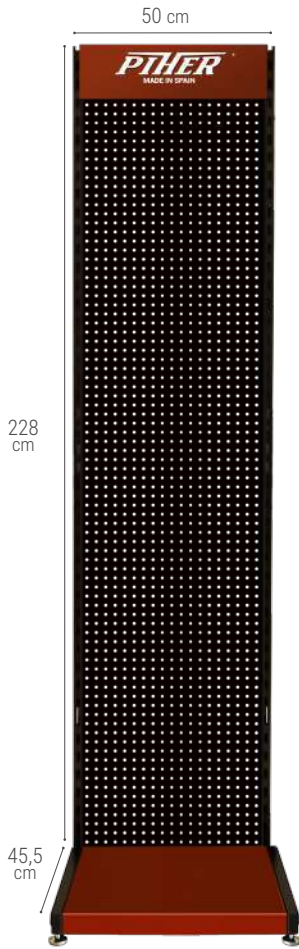
Lleno de Maxipress y Mod. M  
Full of Maxipress ans Mod. M



Lleno de Quick Piher  
Full of Quick Piher

## EXPOSITORES DISPLAY STAND

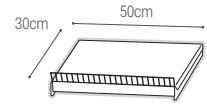
### EXPOSITOR LINEAL 0,5M · 0.5M LINEAL DISPLAY STAND



COD	Kg	📦
14001	25	1



#### 50CM ESTANTE · 50CM SHELF



COD	📦
14008	1



### EXPOSITOR TORNILLOS DE BANCO · VICE DISPLAY STAND



Para tornillos hierro  
For metal working



Para tornillos madera  
For wood working

COD	Kg	📦
14002	13	1



# CONDICIONES DE VENTA

## SALES TERMS AND CONDITIONS

- No cargamos embalaje.
- La sustitución de cualquier artículo se realizará, si procede, previo informe de nuestro control de calidad.
- La propiedad real de las mercancías no se transmitirá hasta que el cliente haya efectuado el pago en su totalidad.
- En caso de litigio nuestros compradores deberán someterse a la jurisdicción de los Tribunales y Juzgados de Logroño.
- No packing charges.
- All pieces will be replaced if deemed necessary following a quality control report.
- The ownership of all tools passes to the client only when totally paid for.
- In the case of legal proceedings, the courts in Logroño will decide.

## MÁS IMÁGENES Y VIDEOS

### MORE IMAGES AND VIDEOS



Comparte con la comunidad PIHER cómo utilizas nuestras herramientas, consulta cualquier duda y contacta con otros usuarios. ¡Haz crecer la comunidad alrededor tuyo!

Be part of the PIHER community how you use our clamping tools, ask any question and contact with other users.

Make the community around you grow!



**PIHER** Industrias Piqueras S.A  
Polígono Cantabria 1  
C/ Pescadores 6  
26009 Logroño  
(España-Spain)  
Tel: +34 941 254 885  
Email: piher@piher.com

## ¿DÓNDE ENCONTRAR APRIETOS PIHER?

### WHERE TO FIND PIHER CLAMPS?



**piher@piher.com**

Contacta con nuestro departamento de exportación para saber el almacén o tienda más cercano en tu país para adquirir aprietos PIHER.

Contact our export department to find out the nearest warehouse or store in your country to purchase PIHER clamps.